

LUMINAIRE DEL

Série VIVID



Ampoules MR16 DEL VIV-MR16



Garantie limitée de 3 ans

Plage de température d'exploitation de -20 °C ~ +45 °C



Caractéristiques et avantages

Homologuée cULus, répertoriée Energy Star*

IRC élevé (80+)

Intensité variable

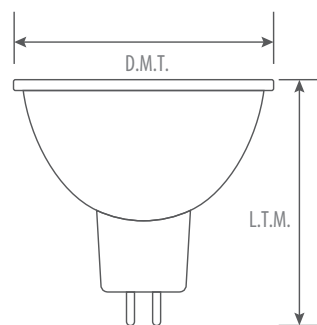
Durée de vie moyenne de 25000 h

Ne conviennent pas à l'utilisation dans les luminaires entièrement fermés

Homologué pour les endroits humides

*Pour les modèles applicables, se reporter à la spécification sur le produit ci-dessous.

Dessin dimensionnel



Information sur la commande Exemple: VIV-MR16/T3/7W/30/WFL40/GU5.3/D

Nom de la gamme	Type de luminaire	Puissance (W)	TCP (K)	Angle de faisceau	Culot	Longueur du cou	Intensité variable
VIV (Vivid)	MR16 MR16/T3	6W 6,5W 7W	27 (2 700K), 30 (3 000K) 40 (4 000K), 50 (5 000K)	FL25 (25°) WFL35 (35°) WFL40 (40°)	JDR (E26) GU10 GU5.3	L (long) S (court)	D (intensité variable) Vide (sans gradation)

Spécifications du produit

Code pour commander	Energy Star	Numéro du modèle	Puissance (W)	Remplacement Incandescent	Culot	Tension (V)	Classement en heure	Angle de faisceau	Lumens (lm)	TCP (K)	IRC	I.L.C.F.	Endroit humide	D.M.T. (PO)	L.T.M. (po)	Qté par boîte
1752202	0	VIV-MR16/T3/7W/30/WFL40/GU5.3/D	7	50W	GU5.3	12	25 000	40°	500	3 000	80	1 251	0	1,97	1,8	100
1752402	-	VIV-MR16/T3/7W/40/WFL40/GU5.3/D	7	50W	GU5.3	12	25 000	40°	500	4 000	80	1 251	0	1,97	1,8	100
1762013	-	VIV-MR16/6.5W/27/FL25/GU10/D	6,5	40W	GU10	120	25 000	25°	480	2 700	80	1 442	0	1,97	2,17	50
1762787	0	VIV-MR16/6.5W/30/FL25/GU10/D	6,5	40W	GU10	120	25 000	25°	480	3 000	80	1 442	0	1,97	2,17	50
1762870	-	VIV-MR16/6.5W/40/FL25/GU10/D	6,5	40W	GU10	120	25 000	25°	480	4 000	80	1 495	0	1,97	2,17	50
1762014	-	VIV-MR16/6.5W/27/WFL35/GU10/D	6,5	40W	GU10	120	25 000	35°	480	2 700	80	1 080	0	1,97	2,17	50
1762788	0	VIV-MR16/6.5W/30/WFL35/GU10/D	6,5	40W	GU10	120	25 000	35°	480	3 000	80	1 080	0	1,97	2,17	50
1762871	0	VIV-MR16/6.5W/40/WFL35/GU10/D	6,5	40W	GU10	120	25 000	35°	480	4 000	80	1 168	0	1,97	2,17	50
1762009	-	VIV-MR16/6.5W/27/FL25/JDR/S/D	6,5	40W	E26	120	25 000	25°	500	2 700	80	1 495	0	1,97	2,28	50
1762789	-	VIV-MR16/6.5W/30/FL25/JDR/S/D	6,5	40W	E26	120	25 000	25°	500	3 000	80	1 495	0	1,97	2,28	50
1762872	-	VIV-MR16/6.5W/40/FL25/JDR/S/D	6,5	40W	E26	120	25 000	25°	500	4 000	80	1 495	0	1,97	2,28	50
1762010	-	VIV-MR16/6.5W/27/WFL35/JDR/S/D	6,5	40W	E26	120	25 000	35°	500	2 700	80	1 080	0	1,97	2,28	50
1762790	-	VIV-MR16/6.5W/30/WFL35/JDR/S/D	6,5	40W	E26	120	25 000	35°	500	3 000	80	1 080	0	1,97	2,28	50
1762873	-	VIV-MR16/6.5W/40/WFL35/JDR/S/D	6,5	40W	E26	120	25 000	35°	500	4 000	80	1 080	0	1,97	2,28	50
1762544	-	VIV-MR16/6.5W/50/WFL35/JDR/S/D	6,5	40W	E26	120	25 000	35°	500	5 000	80	1 080	0	1,97	2,28	50
1762791	0	VIV-MR16/6.5W/30/FL25/JDR/L/D	6,5	40W	E26	120	25 000	25°	480	3 000	80	1 442	0	1,97	2,84	50
1762792	0	VIV-MR16/6.5W/30/WFL35/JDR/L/D	6,5	40W	E26	120	25 000	35°	480	3 000	80	1 080	0	1,97	2,84	50
1762875	0	VIV-MR16/6.5W/40/WFL35/JDR/L/D	6,5	40W	E26	120	25 000	35°	480	4 000	80	1 168	0	1,97	2,84	50
1752203	0	VIV-MR16/T3/6W/30/WFL40/GU10/D	6	40W	GU10	120	25 000	40°	455	3 000	83	1 442	0	1,89	2,05	50