

LED PAR LAMP INSTALLATION GUIDE - WARNING

CAUTION – IF THE LAMP OR LUMINAIRE EXHIBITS UNDESIRABLE OPERATION (BUZZING, FLICKERING, ETC.), IMMEDIATELY TURN OFF POWER, REMOVE LAMP FROM LUMINAIRE AND CONTACT THE MANUFACTURER.

WARNING – Risk of fire or electric shock. LED Retrofit Kit installation requires knowledge of luminaire electrical systems. If not qualified, do not attempt installation. Contact a qualified electrician. Installation should be performed only by a qualified electrician in accordance with the National Electrical Code and relevant local code.

WARNING – Risk of fire or electric shock. Install this kit only in the luminaires that have the construction features and dimensions shown in the photographs and/or drawings and where the input rating of the retrofit kit does not exceed the input rating of the luminaire.

WARNING – To prevent wiring damage or abrasion, do not expose wiring to edges of sheet metal or other sharp objects.

- Disconnect power at the source before installation, inspection or removal. Do not simply switch off fixture.
- "This product is rated 120-277 V, however in the CANADA it should only be used on branch circuits rated maximum 120V nominal" for E26 Base Retrofit Kits. Installer must determine whether line voltage 120 V is available at the luminaire before installation.
- Not intended for use with emergency exit fixtures or emergency exit lights.
- Not for use with luminaire ballast.
- Do not use if product is damaged.
- This lamp is non-dimmable. Not for use with dimmers.
- Do not make or alter any open holes in an enclosure of wiring or electrical components during kit installation.
- "This luminaire has been modified to operate LED lamps" shall be marked on the retrofit luminaire where readily visible by the user during normal maintenance including re-lamping.
- Risk of fire or electric shock. Do not open or modify. No user serviceable parts inside.
- Installers should not disconnect existing wires from lamp holder terminals to make new connections at lamp holder terminals. Instead installers should cut existing lamp holder leads away from the lamp holder and make new electrical connections to lamp holder lead wires by employing applicable connectors.
- Complies with Part 15 of FCC. Operation is subject to the following two conditions: (1) This device may not cause harmful interference, and (2) This device must accept any interference received including interference that may cause undesired operation.
- No external weight or mechanical force should be applied to lamp or components.
- THE RETROFIT ASSEMBLY IS ACCEPTED AS A COMPONENT OF A LUMINAIRE WHERE THE SUITABILITY OF THE COMBINATION SHALL BE DETERMINED BY UL OR AUTHORITIES HAVING JURISDICTION.
- LED RETROFIT LUMINAIRE CONVERSION FOR USE WITH HID LUMINAIRES AND LUMINAIRE MANUFACTURED BY AMP PLUS INC., DBA ELCO LIGHTING (E178455), MODEL NUMBER ELH7M70E IN ACCORDANCE WITH THE INSTRUCTIONS PROVIDED WITH THIS RETROFIT KIT.

GUIDE D'INSTALLATION – ATTENTION

MISE EN GARDE – SI LA LAMPE OU LE LUMINAIRE MONTRE UN FONCTIONNEMENT INAPPROPRIÉ (BOURDONNEMENT, CLIGNOTEMENT, ETC.), INTERROMPRE IMMÉDIATEMENT LE COURANT, ENLEVER LA LAMPE DU LUMINAIRE ET CONTACTER LE FABRICANT.

ATTENTION – Risque d'incendie ou de choc électrique. L'installation de ce kit LED nécessite la connaissance des systèmes électriques des luminaires. L'installation doit être faite par un électricien qualifié en accord avec les normes électriques nationales et locales en vigueur.

ATTENTION – Risque d'incendie ou de choc électrique. Installer uniquement dans des luminaires aux spécificités et dimensions similaires au dessin et/ou photos.


ATTENTION – Afin d'éviter tout dommage ou abrasion ne pas laisser de câble en contact avec les bords métalliques ou autre endroit abrasif.

- Eteindre le courant au compteur avant vérification, installation ou suppression.
- Ce produit est classé 120 - 277 V, mais aux CANADA, il ne doit être utilisé que sur des circuits secondaires de 120 V.
- L'installateur doit s'assurer que le courant de l'installation au luminaire est de 120 V.
- Ne convient pas aux éclairages et luminaires de sorties de secours.
- Ne pas utiliser avec ballast.
- Ne pas utiliser si le luminaire est endommagé.
- Ne pas utiliser avec des gradateurs.
- Ne pas faire ou modifier des trous dans les boîtes de câblage ou tout composant électrique pendant l'installation.
- Risque de choc électrique. Ne pas ouvrir. Aucune pièce ne peut être changée à l'intérieur.
- "Ce luminaire a été modifié pour opérer une lampe LED. Ne pas installer ou opérer de lampe fluorescente dans ce luminaire" doit être inscrit sur le luminaire converti de manière à être visible pendant l'entretien et notamment le changement de lampe.
- L'installateur ne doit pas déconnecter les câbles existants au niveau des connecteurs de la douille. L'installateur doit couper le câble existant à distance des douilles et utiliser des connecteurs appropriés pour faire une nouvelle connexion.
- Ce produit est conforme à la partie 15 des règlements de la FCC. Son utilisation est soumise à deux conditions: 1) Ce produit ne cause pas d'interférence dangereuse, et 2) Ce produit peut accepter les interférences reçues qui pourraient causer des opérations non voulues.
- Ne pas appliquer de force sur la lampe ou les composants.
- L'INSTALLATION DE CE KIT DE CONVERSION EST ACCEPTÉ COMME UN COMPOSANT DU LUMINAIRE POUR LEQUEL LE CARACTÈRE APPROPRIÉ DE LA COMBINAISON DOIT ÊTRE DÉTERMINÉ PAR UL OU LES AUTORITÉS COMPÉTENTES AYANT JURISDICTION.
- KIT DE CONVERSION LUMINAIRE DEL DESTINÉE À ÊTRE UTILISÉE AVEC DES LAMPES À DÉCHARGE ET LUMINAIRE FABRIQUÉS PAR AMP PLUS INC., ÉCLAIRAGE DBA ELCO (E178455), NUMÉRO DE MODÈLE ELH7M70E, CONFORMÉMENT AUX INSTRUCTIONS FOURNIES PAR LE KIT DE CONVERSION.

Turolight - 5-300 Supertest Rd, Toronto, Ontario M3J 2M2 Canada. - Tel: 416-736-0447 - http://www.turolight.com

148.5 mm

210.0 mm



LED PAR LAMP INSTALLATION GUIDE – INSTALLATION STEPS / GUIDE D'INSTALLATION – ETAPES D'INSTALLATION

1) Read all WARNINGS before continuing this section.
2) Ensure fixture is 120 V.
3) Make sure POWER IS TURNED OFF AT THE SOURCE.
4) Before rewiring, check the ballast type and refer to the relevant diagram.
5) If fixture is new without ballast, please refer to Diagram 1.
6) If fixture ballast type is electronic, please refer to Diagram 2.
7) If fixture ballast type is magnetic please refer to Diagram 3.
8) Install lamp into the wired lampholder.
9) Return power back to source and installation is now complete.

1) Lire tous les points d'ATTENTION.
2) Vérifier que le luminaire soit bien en 120 V.
3) Assurez-vous que le COURANT SOIT COUPÉ À LA SOURCE.
4) Vérifier le type de ballast et se référer au diagramme ("diagram") approprié avant tout câblage.
5) Pour un luminaire sans ballast, se référer au "Diagram 1."
6) Pour un luminaire avec ballast électronique, se référer au "Diagram 2."
7) Pour un luminaire avec ballast magnétique, se référer au "Diagram 3."
8) Installer la lampe dans la douille.
9) Refaire le courant et remettre le courant, l'installation est terminée.

For model #: HD-PAR38/38W/27FL25 HD-PAR38/38W/27WFL40
HD-PAR38/38W/30FL25 HD-PAR38/38W/30WFL40
HD-PAR38/38W/40FL25 HD-PAR38/38W/40WFL40
HD-PAR38/38W/50FL25 HD-PAR38/38W/50WFL40

Diagram 1 – New fixture without ballast wiring.

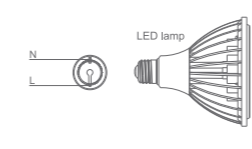


Diagram 2 – Electronic ballast fixture wiring modification

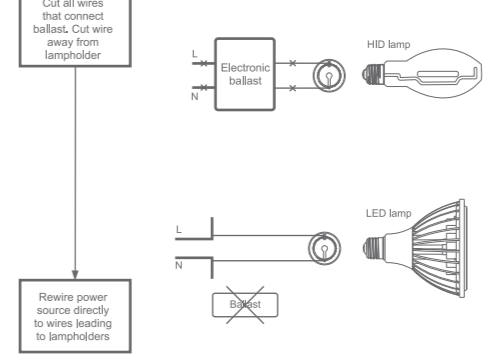
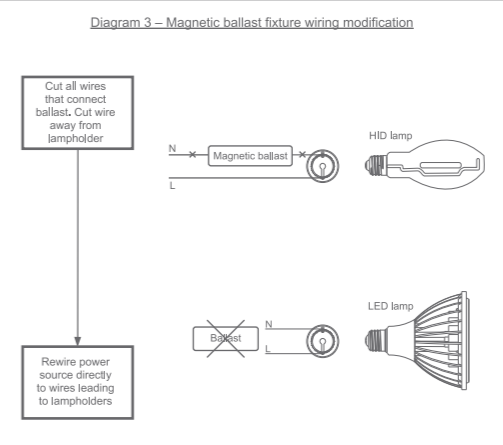


Diagram 3 – Magnetic ballast fixture wiring modification



Turolight - 5-300 Supertest Rd, Toronto, Ontario M3J 2M2 Canada. - Tel: 416-736-0447 - http://www.turolight.com

- 技术要求:
1. 重要尺寸用“*”表示
 2. 未注公差见自由公差表
 3. 尺寸：210*148.5mm +-1mm
 4. 材质：80g双胶纸
单色 正反面印刷
 5. 本产品需符合ROHS