

LUMINAIRE DEL

Série SSL



Luminaire DEL à détection de mouvement sécuritaire SSL-J5S

Détecteur de mouvement à infrarouge passif réglable
Plusieurs Kelvin



Garantie limitée de 5 ans

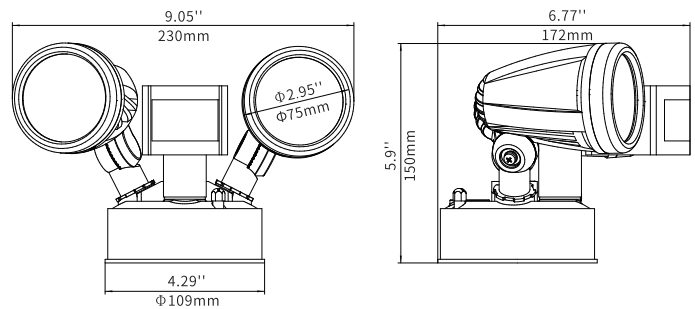
Plage de température d'exploitation de -40 °C ~ +40 °C



Caractéristiques et avantages

Homologué cULus
3 TCP réglables, 120-277V
Détecteur de mouvement à infrarouge passif réglable, 2 têtes réglables de 10W et réglages
Montage mural, IRC de 70+
Aluminium moulé sous pression à finis noir/blanc
Angle de faisceau 100°
L70 à 50 000 h
Homologué pour endroits mouillés

Dessin dimensionnel



Information sur la commande Exemple: SSL-J5S/20W/MK/UNV/MS/BK

Nom de la gamme	Type de luminaire	Puissance (W)	TCP	Tension	Capteur	Fini
SSL (éclairage à semi-conducteurs)	J5S (luminaire DEL à détection de mouvement sécuritaire)	20W	MK (plusieurs Kelvin/TCP)	UNV (120-277V)	MS (détecteur de mouvement)	BK (noir) WH (blanc)

Spécifications du produit

Code pour commander	Numéro du modèle	Puissance (W)	Tension à l'entrée (V)	Classement en heure	Lumens initiaux émis (lumen)	TCP (K)	IRC	Endroit mouillé	Qté par boîte
3663131	SSL-J5S/20W/MK/UNV/MS/WH	20	120-277V	50 000	2 100	30-40-50	≥70	Oui	8
3663132	SSL-J5S/20W/MK/UNV/MS/BK	20	120-277V	50 000	2 100	30-40-50	≥70	Oui	8

Certification DLC

No de commande	Numéro de modèle	Utilisation principale	DLC Standard	DLC Premium
3663132	SSL-J5S/20W/MK/UNV/MS/BK	Projecteurs architecturaux à faisceau large et à faisceau concentré	S-290CU	-