

Applique murale DEL à défilement total



SSL-WP3T

Secteur	Plage de puissance (W)	Plage de lumens
Commercial et industriel	Puissance (W) sélectionnable (25W-150W)	3 250-18 400 lm

Caractéristiques

- Applique murale compacte moderne avec diffuseur de verre pour une longue durée de vie et une opération sans souci
- IP65, homologué pour les endroits mouillés avec une température d'exploitation de -40 °C - 40 °C
- TCP (3 000K, 4 000K et 5 000K) et puissances (25W-60W pour 60M et 90W - 150W pour le modèle 150L) sélectionnables sur le site
- Efficacité de ≥ 120 lm/W avec pilote DEL à auto-captation 120-347V



Taille moyenne



Grande taille

Spécifications

Boîtier :

Boîtier d'aluminium moulé sous pression pour garantir une meilleure gestion thermique.

Optique :

Couvercle de verre résistant aux UV

Montage :

Montage en surface.

Pilote :

Pilote DEL à auto-captation 120-347V avec une plage de température d'exploitation de -40 °C - 40 °C.

DEL :

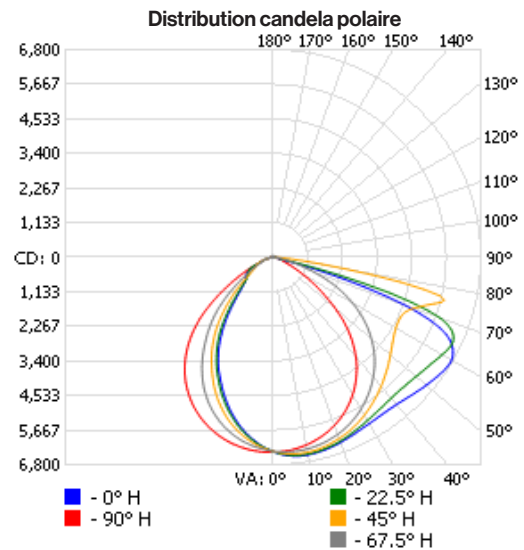
TCP sélectionnable sur le site de 3 000K, 4 000K et 5 000K. Efficacité de ≥ 120 lm/w.

Contrôles :

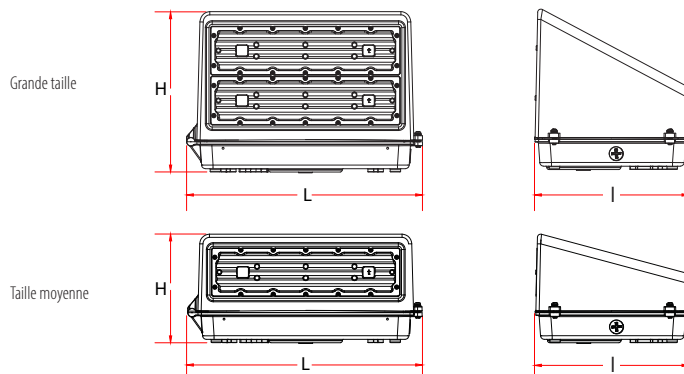
Compatible avec la gradation 0-10V, détecteur à cellule photoélectrique.



Candela polaire



Dessin dimensionnel



Applications



Centres commerciaux



Hôtels



Industrie



Complexe de bureaux

Applique murale DEL à défilement total



SSL-WP3T	Secteur	Plage de puissance (W)	Plage de lumens
	Commercial et industriel	Puissance (W) sélectionnable (25W-150W)	3 250-18 400 lm

Information sur la commande Exemple : SSL-WP3T/60M/MW/MK/120-347V/D/PC/DB

Nom de la gamme	Type de luminaire	Type	Puissance (W)	TCP	Tension	Intensité variable	Cellule photoélectrique	Fin
SSL (éclairage à semi-conducteurs)	WP3T (applique murale DEL à défilement total)	60M (60W max., taille moyenne) 150L (150W max., grande taille)	MW (puissance (W) sélectionnable)	MK (Kelvin sélectionnable/TCP)	120-347V	D (intensité variable)	PC (cellule photoélectrique)	DB (bronze foncé) BK (noir)

Spécifications du produit

Code pour commander	DLC Premium	Numéro du modèle	Puissance (W)	Tension à l'entrée (V)	Classement en heure	Lumens initiaux émis (lumen)	TCP (K)	IRC	Endroit mouillé	Dimension LxIxH (po)	Qté par boîte
3680302	0	SSL-WP3T/60M/MW/MK/120-347V/D/PC/DB	60-40-25	120-347V	50 000	7 800-5 200-3 250	30-40-50	≥80	Oui	14,17 po × 9,29 po × 6,54 po	1
3680303	0	SSL-WP3T/150L/MW/MK/120-347V/D/PC/DB	150-120-90	120-347V	50 000	18 400-15 600-11 700	30-40-50	≥80	Oui	14,17 po × 9,29 po × 9,65 po	1
3682208	0	SSL-WP3T/60M/MW/MK/120-347V/D/PC/BK	60-40-25	120-347V	50 000	7 800-5 200-3 250	30-40-50	≥80	Oui	14,17 po × 9,29 po × 6,54 po	1
3682209	0	SSL-WP3T/150L/MW/MK/120-347V/D/PC/BK	150-120-90	120-347V	50 000	18 400-15 600-11 700	30-40-50	≥80	Oui	14,17 po × 9,29 po × 9,65 po	1

Produits associés



SSL-XHC2



SSL-WP1TS



SSL-WP2T



DL-VT2