

Ampoules MR16 DEL

VIV-MR16/X23



Garantie limitée de 3 ans

Plage de température d'exploitation de -20 °C ~ +45 °C



Caractéristiques et avantages

Homologuée cULus, répertoriée Energy Star*

IRC élevé (80+)

Intensité variable

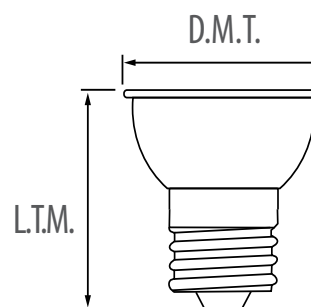
Durée de vie moyenne de 25000 h

Application de luminaire fermé

Homologué pour les endroits humides

*Pour les modèles applicables, se reporter à la spécification sur le produit ci-dessous.

Dessin dimensionnel



Information sur la commande Exemple: VIV-MR16/X23/6W/27/FL25/JDR/S/D

Nom de la gamme	Type de luminaire	Puissance (W)	TCP (K)	Angle de faisceau	Culot	Longueur du cou	Intensité variable
VIV (Vivid)	MR16/X23	6W 6,5W	27 (2 700K) 30 (3 000K) 40 (4 000K) 50 (5 000K)	FL25 (25°) WFL35 (35°) WFL40 (40°)	JDR (E26) GU10 GU5.3	L (long) S (court)	D (intensité variable)

Spécifications du produit

Code pour commander	Energy Star	Numéro du modèle	Puissance (W)	Culot	Tension (V)	Classement en heure	Angle de faisceau	Lumens (lm)	TCP (K)	IRC	Application luminaire fermé	Endroit humide	D.M.T. (PO)	L.T.M. (po)	Qté par boîte
1752237	0	VIV-MR16/X23/6.5W/30/WFL35/GU5.3/D	6,5W	GU5.3	12	25 000	35°	500	3 000	80	0	0	1,97	1,89	60
1752435	0	VIV-MR16/X23/6.5W/40/WFL35/GU5.3/D	6,5W	GU5.3	12	25 000	35°	500	4 000	80	0	0	1,97	1,89	60
1752108	0	VIV-MR16/X23/6.5W/27/FL25/GU10/D	6,5W	GU10	120	25 000	25°	500	2 700	80	0	0	1,97	2,17	60
1752238	0	VIV-MR16/X23/6.5W/30/FL25/GU10/D	6,5W	GU10	120	25 000	25°	500	3 000	80	0	0	1,97	2,17	60
1752436	0	VIV-MR16/X23/6.5W/40/FL25/GU10/D	6,5W	GU10	120	25 000	25°	500	4 000	80	0	0	1,97	2,17	60
1752109	0	VIV-MR16/X23/6.5W/27/WFL40/GU10/D	6,5W	GU10	120	25 000	40°	500	2 700	80	0	0	1,97	2,17	60
1752239	0	VIV-MR16/X23/6.5W/30/WFL40/GU10/D	6,5W	GU10	120	25 000	40°	500	3 000	80	0	0	1,97	2,17	60
1752437	0	VIV-MR16/X23/6.5W/40/WFL40/GU10/D	6,5W	GU10	120	25 000	40°	500	4 000	80	0	0	1,97	2,17	60

Ampoules MR16 DEL

VIV-MR16/X23



Code pour commander	Energy Star	Numéro du modèle	Puissance (W)	Culot	Tension (V)	Classement en heure	Angle de faisceau	Lumens (lm)	TCP (K)	IRC	Application luminaire fermé	Endroit humide	D.M.T. (PO)	L.T.M. (po)	Qté par boîte
1752110	-	VIV-MR16/X23/6W/27/FL25/JDR/S/D	6W	E26	120	25 000	25°	500	2 700	80	0	0	1,97	2,28	60
1752240	-	VIV-MR16/X23/6W/30/FL25/JDR/S/D	6W	E26	120	25 000	25°	500	3 000	80	0	0	1,97	2,28	60
1752438	-	VIV-MR16/X23/6W/40/FL25/JDR/S/D	6W	E26	120	25 000	25°	500	4 000	80	0	0	1,97	2,28	60
1752111	-	VIV-MR16/X23/6W/27/WFL40/JDR/S/D	6W	E26	120	25 000	40°	500	2 700	80	0	0	1,97	2,28	60
1752241	-	VIV-MR16/X23/6W/30/WFL40/JDR/S/D	6W	E26	120	25 000	40°	500	3 000	80	0	0	1,97	2,28	60
1752439	-	VIV-MR16/X23/6W/40/WFL40/JDR/S/D	6W	E26	120	25 000	40°	500	4 000	80	0	0	1,97	2,28	60
1752523	-	VIV-MR16/X23/6W/50/WFL40/JDR/S/D	6W	E26	120	25 000	40°	500	5 000	80	0	0	1,97	2,28	60
1752242	0	VIV-MR16/X23/6W/30/FL25/JDR/L/D	6W	E26	120	25 000	25°	500	3 000	80	0	0	1,97	2,84	60
1752243	0	VIV-MR16/X23/6W/30/WFL40/JDR/L/D	6W	E26	120	25 000	40°	500	3 000	80	0	0	1,97	2,84	60
1752440	0	VIV-MR16/X23/6W/40/WFL40/JDR/L/D	6W	E26	120	25 000	40°	500	4 000	80	0	0	1,97	2,84	60