

Directives d'installation

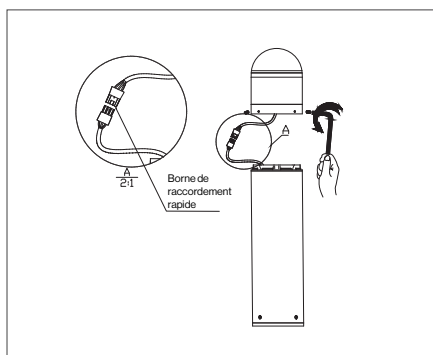
Bollard DEL

EDA-BOL

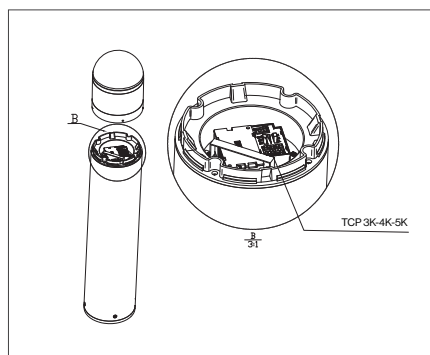


IMPORTANT

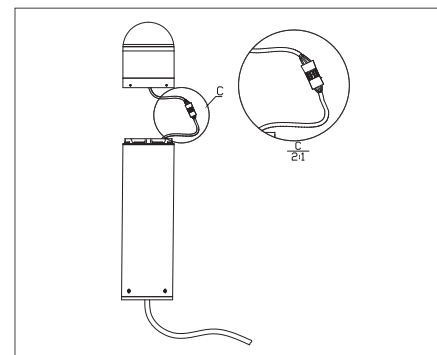
LIRE ATTENTIVEMENT AVANT DE PROCÉDER À L'INSTALLATION DU LUMINAIRE. GARDER CES DIRECTIVES POUR RÉFÉRENCES FUTURES. Les produits Turolight doivent être câblés conformément au code national de l'électricité et à tous les codes locaux applicables. Une mise à la terre correcte est nécessaire pour la sécurité. CE PRODUIT DOIT ÊTRE INSTALLÉ CONFORMÉMENT AU CODE D'INSTALLATION APPLICABLE PAR UNE PERSONNE FAMILIARISÉE AVEC LA CONSTRUCTION ET LE FONCTIONNEMENT DU PRODUIT ET AVEC LES RISQUES ENCOURUS. AVERTISSEMENT : assurez-vous que l'appareil est hors tension avant de l'installer ou de l'entretenir. Il n'y a pas de pièces réparables par l'utilisateur à l'intérieur. AVERTISSEMENT : doit être installé sur une surface plane, au-dessus du niveau du sol.



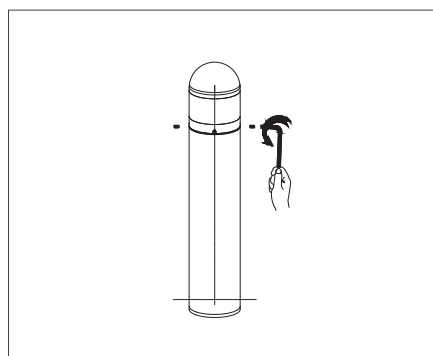
1. Débrancher la borne de raccordement rapide.



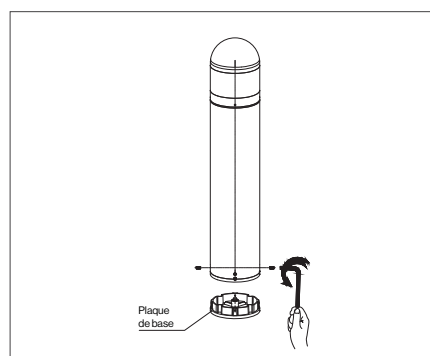
2. Ajustement de la température de couleur, 3K, 4K, 5K.



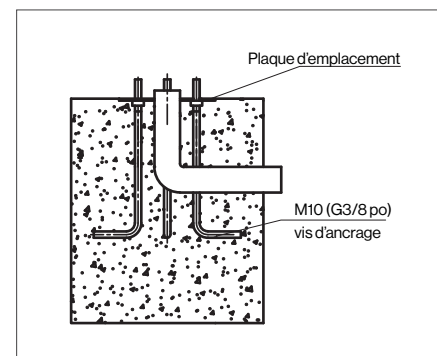
3. Fusionner les bornes de raccordement rapides.



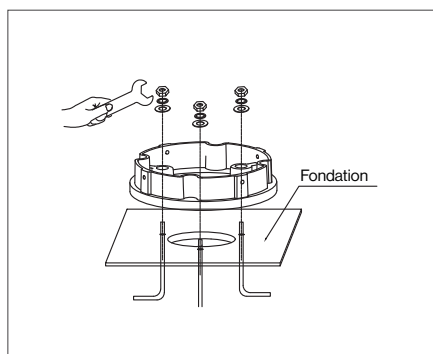
4. Assembler la tête et le corps de la lampe et serrer les 4 boulons à l'aide d'une clé hexagonale de 3 mm.



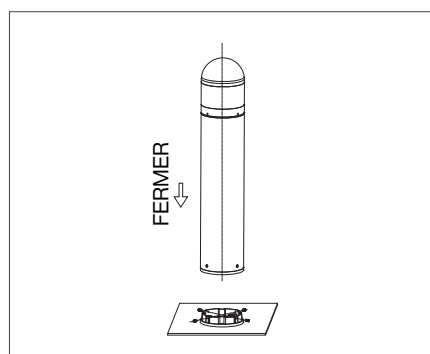
5. Desserrer 4 boulons à l'aide d'une clé hexagonale de 3 mm et démonter le boîtier et la base de la lampe.



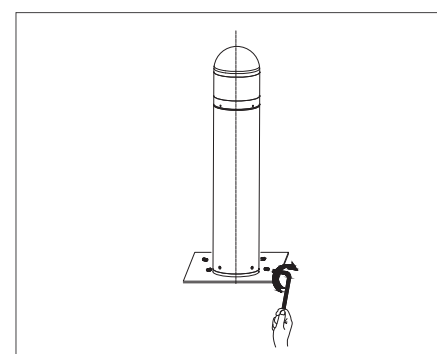
6. Placer 3 tiges de fer M10 pré-encastées et 1 panneau de positionnement sur la fondation en ciment.



7. Mettre en place les $\varnothing 10$ rondelles à ressort, les $\varnothing 10$ rondelles plates et les boulons M10, puis serrer les 3 boulons à l'aide d'une clé.



8. Assembler le boîtier et la base de la lampe



9. Serrer les 4 boulons à l'aide d'une clé hexagonale de 3 mm.

CÂBLAGE MARCHE-ARRÊT

Le pilote de tension universelle permet un fonctionnement de 120V à 347V, 50 ou 60 Hz. Pour un fonctionnement sans gradation, suivre les instructions de câblage de la Fig. 1.

1. Connecter le fil noir du luminaire au fil d'alimentation.
2. Connecter le fil blanc du luminaire au fil COMMUN.
3. Connectez le fil M.-À-T. du luminaire au fil de mise à la terre de l'alimentation.

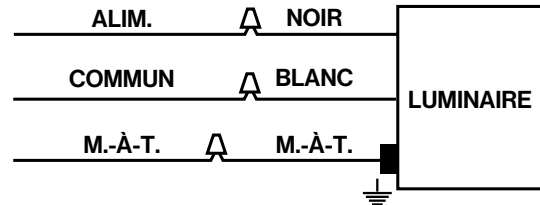


Fig. :1

CÂBLAGE DE GRADATION 0-10V

Le pilote de tension universelle permet un fonctionnement de 120V à 347V, 50 ou 60 Hz. Pour la gradation 0-10V, suivre les instructions de câblage de la Fig. 2.

1. Connecter le fil noir du luminaire au fil d'alimentation.
2. Connecter le fil blanc du luminaire au fil COMMUN.
3. Connecter le fil M.-À-T. du luminaire au fil de mise à la terre de l'alimentation. Ne PAS connecter la M.-À-T. du luminaire de gradation à la sortie.
4. Connecter le fil pourpre du luminaire au fil GRAD.+.
5. Connecter le fil rose du luminaire au fil GRAD.+.
6. Mettre un capuchon sur le fil jaune brun du luminaire, s'il y en a un. Ne PAS connecter.

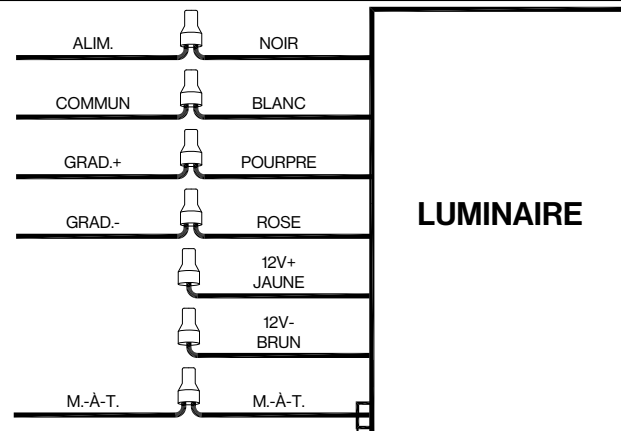


Fig. :2

ACCESSOIRES (vendus séparément)

EDA-BOL/JEU D'ANCRAGE

(Ensemble de boulons d'ancrage de bollard (3 boulons d'ancrage avec plaque de gabarit)).

NETTOYAGE ET ENTRETIEN

ATTENTION : Vérifier que la température du luminaire soit suffisamment froide pour être touchée. Ne pas nettoyer ou entretenir le luminaire lorsqu'il est sous tension.

1. Nettoyer la lentille avec une solution non abrasive.
2. Ne pas ouvrir le luminaire pour nettoyer la DEL.
Ne pas toucher la DEL.

Note : ces instructions ne couvrent pas tous les détails ou variations de l'équipement et ne prévoient pas non plus toutes les situations possibles lors de l'installation, de l'utilisation ou de l'entretien.

DÉPANNAGE

1. Vérifier que la tension de secteur au niveau du luminaire est correcte. Se référer aux instructions de câblage.
2. Le luminaire est-il correctement mis à la terre ?

GABARIT DE BOULON D'ANCRAGE POUR BOLLARD EDA-BOL

