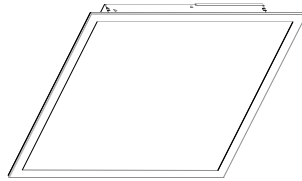


## Sélections de TCP et de puissances



### INFORMATION SUR LA SÉCURITÉ

Veillez bien lire et comprendre le manuel en entier avant de tenter l'assemblage, l'exploitation ou l'installation du produit. Ne pas respecter ces directives peut entraîner un choc électrique, un incendie ou autres blessures qui pourraient être dangereuses ou mêmes fatales.

- S'assurer que l'alimentation vers les fils est coupée. Retirer le fusible ou couper l'alimentation du disjoncteur
- Les changements ou modifications non approuvées par le tiers responsable de la conformité pourraient annuler le droit d'exploitation de l'appareil pour l'utilisateur

### ATTENTION

- Le boîtier du luminaire est monobloc. Ne pas le démonter
- Le panneau peut être utilisé avec la plupart des gradateurs fonctionnant avec un système 0-10V
- Ne pas appuyer sur la partie frontale du panneau, veuillez manipuler le luminaire en utilisant le cadre extérieur (du boîtier de garniture de métal). Si une force excessive est exercée sur la partie frontale du panneau, les DEL pourraient être endommagées

### INFORMATION SUR LA SÉCURITÉ

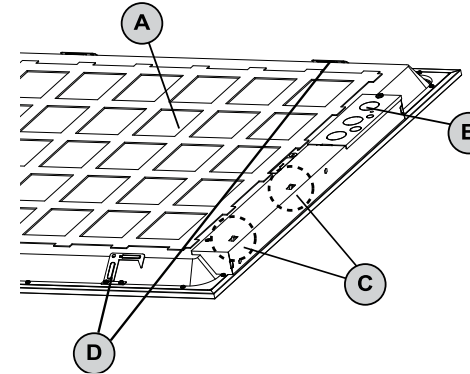
### AVIS

Cet appareil est conforme aux dispositions de la partie 15 du règlement de la FCC. Son utilisation est assujettie aux deux conditions suivantes : (1) ce dispositif ne doit pas causer d'interférence nuisible ; et (2) ce dispositif doit accepter toute interférence reçue, y compris celle qui pourrait causer un fonctionnement non désiré.

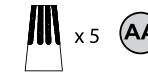
Cet appareil a été testé et est conforme aux dispositions d'un appareil numérique de classe B selon la partie 15 du règlement de la FCC. Ces limites ont été conçues pour fournir une protection raisonnable contre les interférences nuisibles lorsque l'appareil est utilisé dans un environnement résidentiel. Cet équipement génère, utilise et peut émettre de l'énergie radioélectrique et, s'il n'est pas installé et utilisé conformément aux instructions, peut causer des interférences nuisibles aux communications radio. Si cet équipement cause des interférences nuisibles à la réception de signaux de radio ou de télévision, ce qui peut être déterminé en l'éteignant et en l'allumant, l'utilisateur peut essayer de corriger ces interférences par les mesures suivantes :

- Réorienter ou déplacer l'antenne réceptrice ;
- Augmenter la distance entre l'équipement et le récepteur ;
- Brancher l'équipement sur un circuit différent de celui sur lequel le récepteur est branché ;
- Consulter le détaillant ou un technicien expérimenté en radio/télévision.

### CONTENU DE L'EMBALLAGE

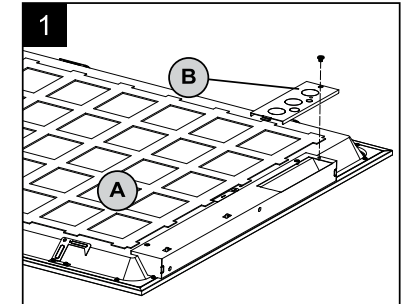


Pièce	Nom de l'article	Qté
A	Boîtier du luminaire	1
B	Entrée du logement de câblage	1
C	Interrupteurs de sélection de TCP et puissance	2
D	Crochets de sécurité	4
AA	Capuchons de connexion	5



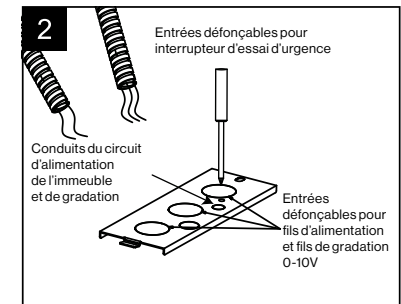
### DIRECTIVES D'INSTALLATION

1. Repérer le couvercle d'accès du logement du pilote (B) et retirer la vis pour ouvrir le panneau d'accès, garder la vis.



2. Acheminer les fils d'alimentation de l'immeuble dans une des entrées défonçables du conduit et rattacher le conduit pour accéder au panneau avec un adaptateur (non inclus). Veuillez prendre note que 2 entrées défonçables sont disponibles pour acheminer les fils d'alimentation de l'immeuble et une (1) entrée défonçable est offerte pour connexion des fils de gradation 0-10V basse tension en option.

**REMARQUE :** lorsque vous manipulez le luminaire, ne pas appuyer sur la partie frontale du panneau, veuillez positionner le luminaire en utilisant seulement la bordure extérieure du cadre de métal.



# Directives d'installation

## Panneau DEL à rétroéclairage

Modèle applicable:  
RGD-BLP6/MW/MK

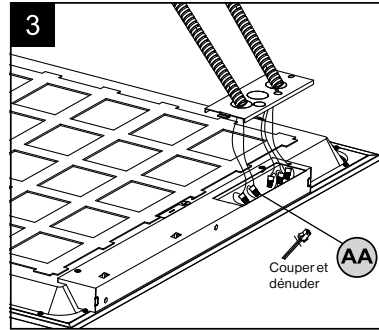
### DIRECTIVES D'INSTALLATION

**3.** Raccorder les fils du luminaire et les fils d'alimentation, noir avec noir (alimentation), blanc et blanc (neutre) et vert avec vert (mise à la terre).

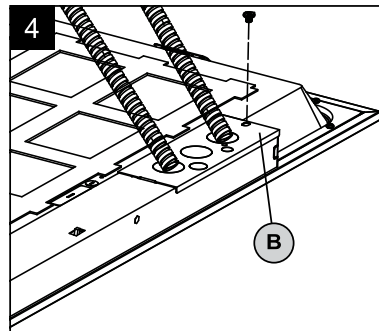
Si la gradation est activée, raccorder également les fils rose et pourpre aux fils d'alimentation.

Une fois les connexions effectuées toutes les recouvrir de capuchons de connexion (AA).

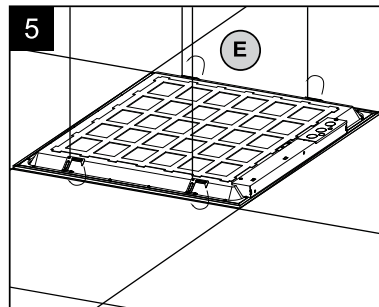
**Remarque :** pour ajuster la lumière, vous devez couper l'alimentation et raccorder après avoir dénudé le câble.



**4.** Rentrer les fils et les capuchons de connexion (AA) dans chaque logement respectif. Replacer le panneau d'accès (B) du logement du pilote en évitant de coincer les fils et rattacher le panneau avec une vis.



**5.** Acheminer le luminaire en entier dans la grille du plafond suspendu et aligner le luminaire afin que le périmètre de la lentille frontale soit affleurante et rattacher sur le rebord de la grille à profilé en T. Plier chacun des 4 points d'ancrage (E) et faites une boucle avec les fils de sécurité dans chaque ancrage puis rattacher à la structure de l'immeuble.



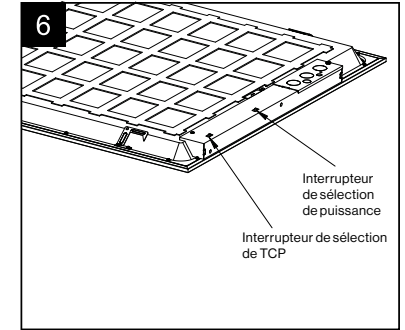
# Directives d'installation

## Panneau DEL à rétroéclairage

Modèle applicable:  
RGD-BLP6/MW/MK

### DIRECTIVES D'INSTALLATION

**6. En option :** choisir la température de couleur (TCP) désirée à l'aide de l'interrupteur de sélection de TCP sur le boîtier du logement de câblage en réglant la position de l'interrupteur à la valeur de TCP désirée tel qu'indiqué. La puissance totale peut également être réglée à la valeur de puissance désirée tel qu'indiqué, en utilisant la sélection de puissance.



### ENTRETIEN ET MAINTENANCE

Nettoyer avec un nettoyant pour verre doux et non abrasif et un linge doux. Ne PAS utiliser de solvants ou de nettoyants renfermant des agents abrasifs. Lorsque vous nettoyez le luminaire, s'assurer que l'alimentation est coupée, appliquer le liquide sur le linge pour nettoyer. Ne jamais vaporiser directement sur le luminaire.

### DÉPANNAGE

Problème	Cause possible	Action corrective
Le luminaire ne s'allume pas.	1. L'alimentation est coupée. 2. Connexion avec câblage incorrect. 3. Interrupteur mural défectueux.	1. Vérifier le disjoncteur du circuit ou l'interrupteur mural. 2. Vérifier les épissures des fils. 3. Remplacer l'interrupteur.
Le disjoncteur de circuit se déclenche lorsque le luminaire est allumé.	Fils croisés ou fil d'alimentation non mis à la terre.	S'assurer que les fils sont bien connectés.

### GARANTIE

Ce luminaire est garanti contre les défauts de fabrication pendant cinq (5) ans.