

Directives d'installation

Panneau à rétroéclairage DEL

Modèles applicables :
PRO-BLP3

⚠ AVERTISSEMENT

- Pour réduire le risque de décès, de blessures corporelles ou de dommages à la propriété causés par un incendie, un choc électrique, des chutes de pièces, coupures/abrasions et autres dangers, bien lire tous les avertissements et directives incluses avec et sur la boîte du luminaire et sur toutes les étiquettes du luminaire
- Avant l'installation, la réparation ou lors d'un entretien de routine sur cet appareil, veuillez respecter les mesures de sécurité
- L'installation, le service et l'entretien commerciaux des luminaires devraient être effectués par un électricien qualifié sous licence
- Pour l'installation : si vous n'êtes pas certain de l'installation ou de l'entretien adéquat des luminaires, consulter un électricien qualifié et agréé et vérifier les normes électriques en vigueur dans votre région.
- Afin de prévenir les dommages ou l'abrasion du câblage, éviter le contact entre le câblage et les extrémités de métal ou d'autres objets tranchants
- Ne pas percer ou modifier les trous dans le logement du câblage ou de composants électriques pendant l'installation de la trousse

⚠ AVERTISSEMENT

- Couper l'alimentation à la boîte de fusibles ou de disjoncteurs de circuit avant d'effectuer le câblage d'alimentation
- Couper l'alimentation lorsque vous effectuez un entretien
- S'assurer que la tension d'alimentation correspond à celle indiquée sur l'étiquette du luminaire
- Toutes les connexions de câblage devraient être recouvertes d'un capuchon de connexion homologué UL

⚠ AVERTISSEMENT

- Éviter de regarder directement la source lorsqu'elle est allumée
- Mettre de côté les petites pièces et détruire les matériaux d'emballage puisqu'ils peuvent être dangereux pour les enfants
- Risque de brûlure. Déconnecter l'alimentation et laisser le luminaire refroidir avant de changer la lampe ou de manipuler le luminaire

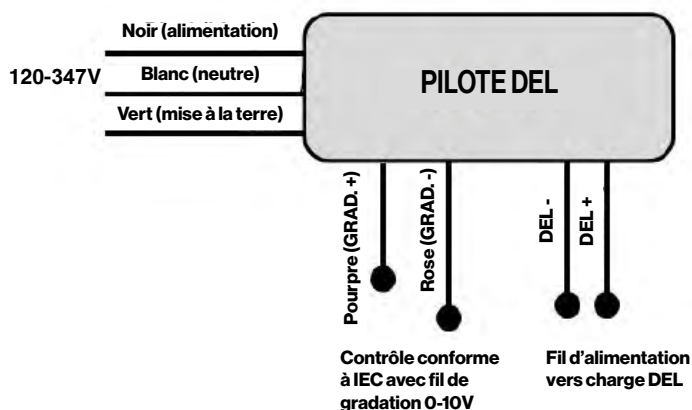
AVIS : la vis ronde verte est fournie à une location adéquate. Ne pas repositionner.

AVIS : conducteurs de 90° minimum.

AVIS : spécifications et dimensions sujettes à changement sans préavis.

AVIS : convient aux endroits secs et humides, type pour plafond isolé.

Dessin de câblage général



Directives d'installation

Panneau à rétroéclairage DEL

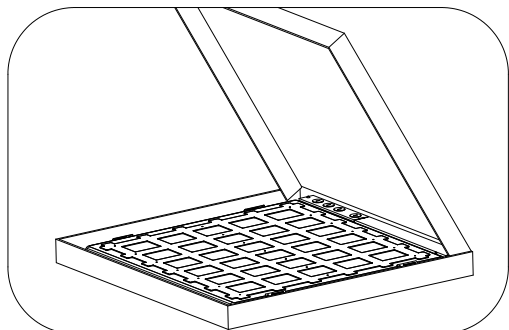
Modèles applicables :
PRO-BLP3

DIRECTIVES :

Toujours couper l'alimentation du disjoncteur principal en premier !

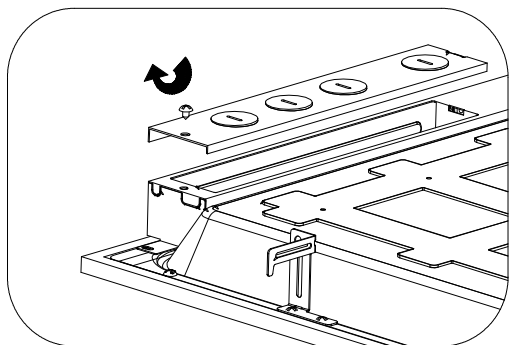
- Montage encastré

Figure 1



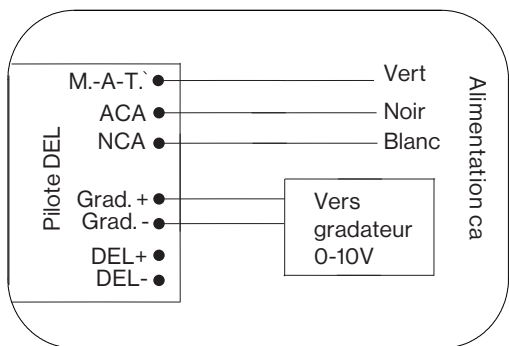
Avant l'installation, déballer soigneusement l'unité et bien l'inspecter pour s'assurer qu'il n'y ait pas de défaut. Porter des gants de travail pour empêcher la poussière et l'huile de se déposer sur le luminaire. Si un nettoyage s'impose, utiliser des gants et un linge de coton sec. Les produits chimiques dangereux ne sont pas recommandés.

Figure 3



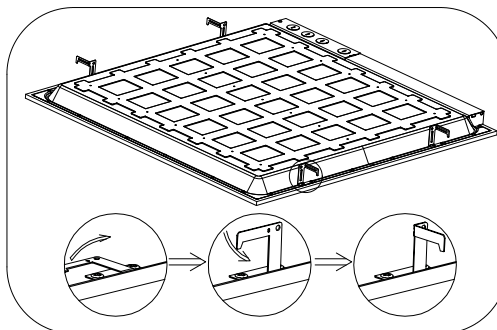
Retirer le couvercle du boîtier électrique. Retirer soigneusement l'entrée défonçable pour atteindre les fils d'entrée CA et la ligne de contrôle 0-10V. Installer des accessoires électriques dans les trous des entrées défonçables pour protéger les fils si nécessaire.

Figure 5



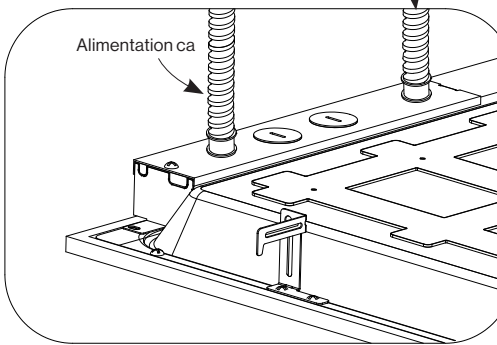
Suivre les directives de connexion. Lorsque vous utilisez un contrôleur de gradation 0-10V, acheminer les fils du contrôleur dans une autre entrée défonçable que celle où est le fil d'entrée CA. Ne pas oublier de replacer le couvercle du boîtier électrique et de resserrer la vis.

Figure 2



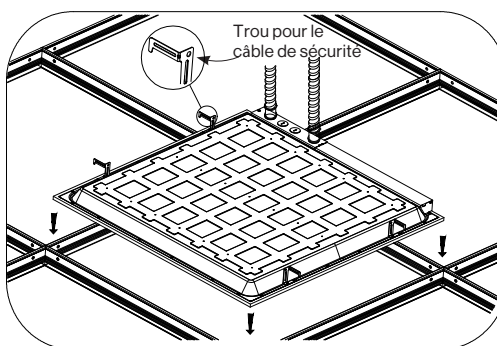
Soulever les quatre agrafes de montage sur les côtés du luminaire. Vous pouvez le faire avec les mains (si vous portez des gants) ou avec des pinces.

Figure 4



Brancher la ligne CA (A et N et M.-À-T) dans le pilote DEL à l'aide d'un fil à calibre américain de 18-14. Lorsque vous connectez le contrôleur de gradation 0-10V, les fils doivent traverser un autre trou d'entrée défonçable muni des accessoires électriques adéquats.

Figure 6



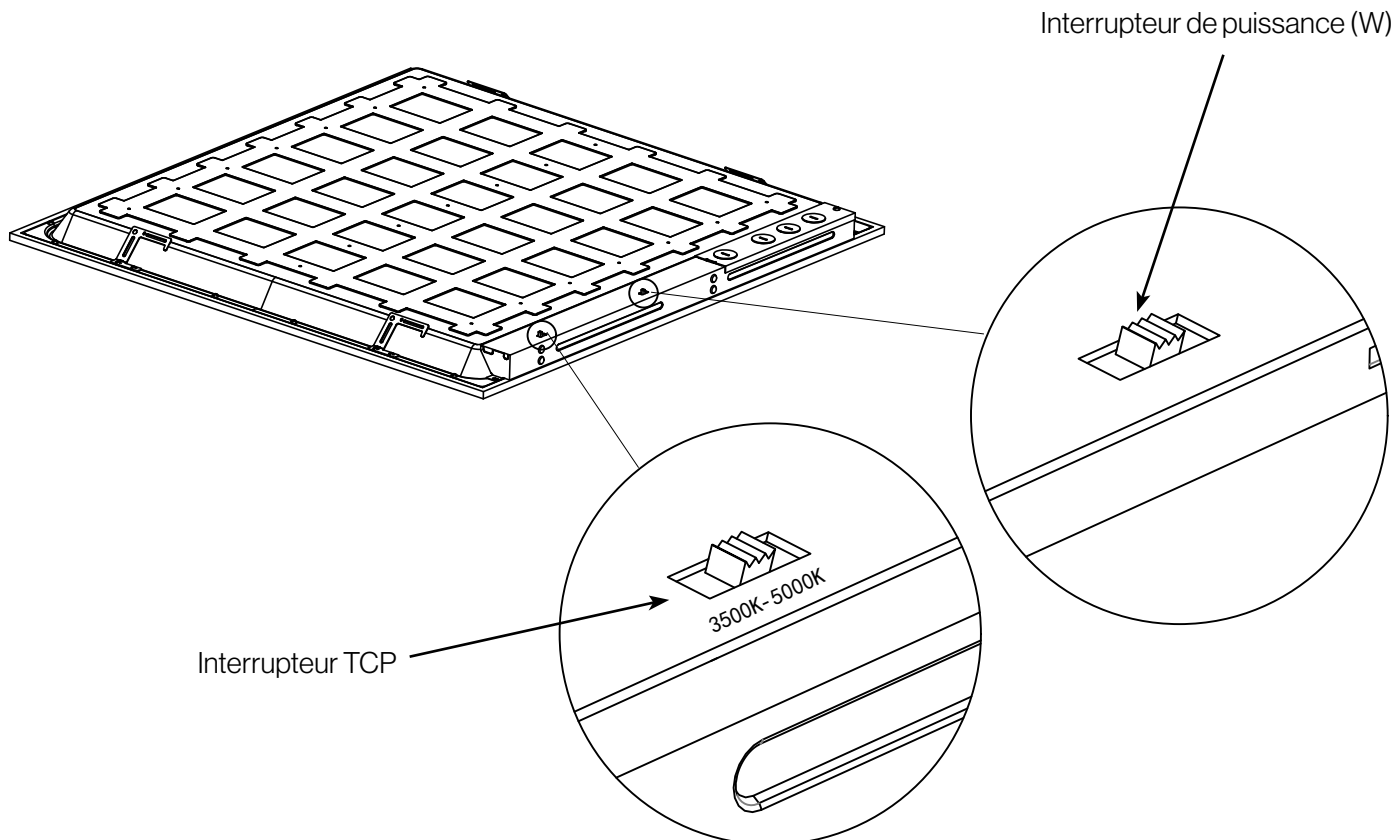
Déposer le luminaire dans la grille du plafond à profilé en T. Rattacher le câble de sécurité dans le trou de connexion tel que requis pour répondre aux exigences locales antisismiques. Le câble de sécurité et la méthode d'attache à l'immeuble sont fournis par l'entrepreneur et doivent respecter le code du bâtiment local.

Directives d'installation

Panneau à rétroéclairage DEL

Modèles applicables :
PRO-BLP3

Puissance (W) et TCP réglables sur le site



Les utilisateurs finaux peuvent ajuster la température de couleur et le flux lumineux avec les deux interrupteurs respectifs intégrés dans le pilote. Chaque interrupteur DIP offre 3 options (gauche, milieu et droit) correspondant respectivement aux 3 températures de couleurs et aux 3 puissances. Ces options peuvent procurer la combinaison de température de couleur et de flux lumineux recherchée.

1. Les interrupteurs sont situés dans la boîte du pilote.
2. Choisir une puissance et une température de couleur en glissant l'interrupteur vers la gauche ou la droite selon la valeur recherchée.