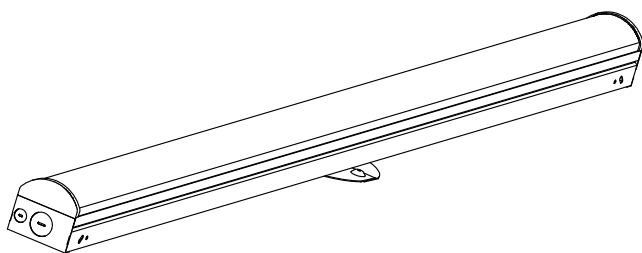


TCP et puissance (W) sélectionnables



INFORMATION SUR LA SÉCURITÉ

Veuillez lire et comprendre le manuel en entier avant de tenter d'assembler, d'exploiter ou d'installer le produit. Ne pas s'y conformer pourrait entraîner un choc électrique, un incendie ou d'autres blessures encore plus dangereuses même fatales.

- S'assurer que l'alimentation vers les fils avec lesquels vous travaillez est coupée. Retirer le fusible ou déclencher le disjoncteur
- Les changements ou modifications non approuvés par le tiers responsable de la conformité pourrait retirer le droit de l'utilisateur d'exploiter l'appareil
- Ce produit doit être installé en respectant les exigences des codes électriques locaux, provinciaux et nationaux
- L'installation doit être effectuée par un installateur qualifié familier avec la construction et l'exploitation du produit

ATTENTION

- Ce produit ne s'utilise qu'avec des systèmes de gradation basse tension standard 0-10V c.c. Connecter les fils violet et rose uniquement à un système de gradation à basse tension approprié. La connexion de ces fils de gradation à la tension de ligne c.a. endommagera le pilote et entraînera la défaillance du luminaire.

INFORMATION SUR LA SÉCURITÉ

AVIS

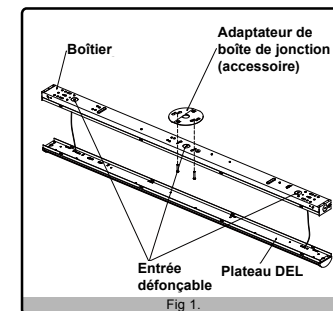
Cet appareil est conforme aux dispositions de la partie 15 du règlement de la FCC. Son utilisation est assujettie aux deux conditions suivantes: (1) ce dispositif ne doit pas causer d'interférence nuisible; et 2) ce dispositif doit accepter toute interférence reçue, y compris celle qui pourrait causer un fonctionnement non désiré.

Cet appareil a été testé et est conforme aux dispositions d'un appareil numérique de classe B selon la partie 15 du règlement de la FCC. Ces limites ont été conçues pour fournir une protection raisonnable contre les interférences nuisibles lorsque l'appareil est utilisé dans un environnement résidentiel. Cet équipement génère, utilise et peut émettre de l'énergie radioélectrique et, s'il n'est pas installé et utilisé conformément aux instructions, peut causer des interférences nuisibles aux communications radio. Si cet équipement cause des interférences nuisibles à la réception de signaux de radio ou de télévision, ce qui peut être déterminé en l'éteignant et en l'allumant, l'utilisateur peut essayer de corriger ces interférences par les mesures suivantes:

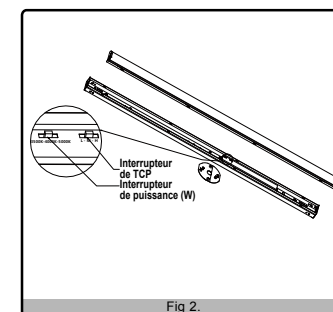
- Réorienter ou déplacer l'antenne réceptrice;
- Augmenter la distance entre l'équipement et le récepteur;
- Brancher l'équipement sur un circuit différent de celui sur lequel le récepteur est branché;
- Consulter le détaillant ou un technicien expérimenté en radio/télévision.

DIRECTIVES D'INSTALLATION

1. Appuyer sur l'extrémité du boîtier et décrocher le plateau DEL, puis retirer le plateau DEL du boîtier ainsi que le couvercle DEL.



2. Configurer la puissance du luminaire (flux lumineux) et la température de couleur (TCP), en utilisant les interrupteurs sur le pilote
REMARQUE: deux pilotes sont présents dans le boîtier de 8 pieds, le réglage des deux pilotes doivent être identiques..



Directives d'installation

Réglette commerciale de première qualité

Modèle applicable:
PRO-EC2

DIRECTIVES D'INSTALLATION

3. **MONTAGE SUR CLOISON SÈCHE** : si les trous de montage traversent une cloison sèche sans solive, percer deux petits trous pilotes dans la cloison sèche à l'aide d'une mèche de 3/16 po (non incluse) et insérer des ancrages pour cloisons sèches (AA) dans les trous à l'aide d'un marteau (non inclus).

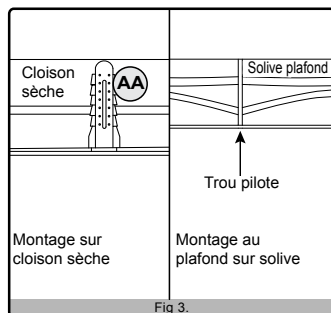


Fig 3.

MONTAGE SUR SOLIVE DE PLAFOND : si les trous de fixation traversent des solives de plafond, percez quatre petits trous pilotes à l'aide d'une mèche de 5/32 pouces (non incluse) pour les vis à bois (BB).

REMARQUE : installer les vis à bois (BB) en laissant un espace d'environ 1/2 po d'espace entre la tête de la vis et la surface de montage.

4. Acheminer les fils d'alimentation de la surface de montage en traversant le trou de l'entrée défonçable sur la base du boîtier (B). Guider les têtes des vis à bois dans les fentes en trous de serrure et glisser la base du boîtier (B) dans une direction qui permet aux têtes de vis à bois de reposer sur la partie mince de la fente en trou de serrure. S'assurer que le luminaire est supporté et visser les deux vis à bois (BB) jusqu'à ce que le luminaire soit rattaché à la surface de montage.

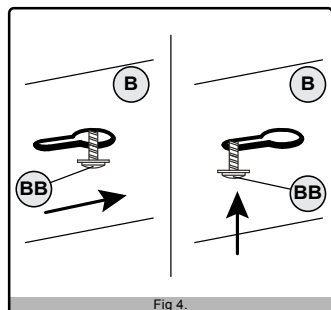


Fig 4.

5. Connecter les fils du luminaire aux fils d'alimentation -- noir à noir, blanc à blanc et vert à cuivre/nu.

AVERTISSEMENT : s'il n'y a pas de fil de mise à la terre, arrêter l'installation et consulter un électricien qualifié.

REMARQUE : si un système de gradation 0-10V est disponible, connecter les fils violet et gris aux fils violet et gris correspondants du système de gradation du bâtiment.

Une fois les connexions effectuées, fixer chaque fil à l'aide d'un capuchon de connexion (CC).

Pour régler la lumière, vous devez couper la borne et la connecter après avoir dénudé le câble.

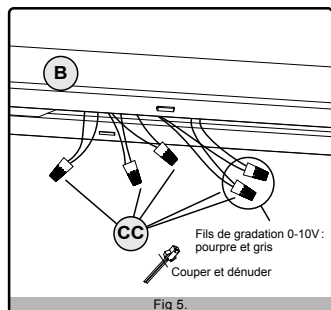


Fig 5.

Directives d'installation

Réglette commerciale de première qualité

Modèle applicable:
PRO-EC2

DIRECTIVES D'INSTALLATION

6. Fixer solidement le boîtier directement sur une surface solide à l'aide du matériel de montage approprié à travers les emplacements de perçage (2 emplacements minimum). L'adaptateur de la boîte de jonction est utilisé pour couvrir la boîte de jonction (non incluse).

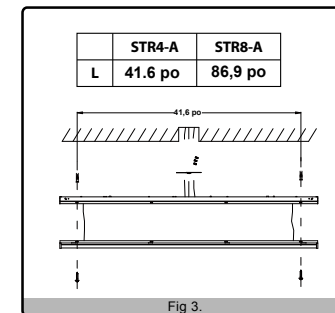


Fig 3.

ENTRETIEN ET MAINTENANCE

Nettoyer avec un nettoyant doux, non abrasif et un linge doux. NE PAS utiliser de solvants ou nettoyants à base d'abrasif. Lors du nettoyage du luminaire, s'assurer de couper le courant. Tout vaporisateur liquide doit être appliqué sur le linge et non vaporisé directement sur le luminaire.

DÉPANNAGE

Problème	Cause possible	Action corrective
Le luminaire ne s'allume pas.	<ol style="list-style-type: none"> 1. L'alimentation est coupée. 2. Connexion avec câblage incorrect. 3. Interrupteur mural défectueux. 	<ol style="list-style-type: none"> 1. Vérifier le disjoncteur du circuit ou l'interrupteur mural. 2. Vérifier les épissures des fils. 3. Remplacer l'interrupteur.
Le disjoncteur de circuit se déclenche lorsque le luminaire est allumé.	Fils croisés ou fil d'alimentation non mis à la terre.	S'assurer que les fils sont bien connectés.

GARANTIE

Ce luminaire est garanti contre les défauts de fabrication pendant cinq (5) ans. En cas de défaillance, vous pouvez le retourner, accompagné de la preuve d'achat, au vendeur afin qu'il soit remplacé.