

Encastré commercial DEL



RGD-CDR/HO

Secteur	Plage de puissance (W)	Plage de lumens
Commercial	42-6W	4 200-600 lm

Caractéristiques

- Dimensions disponibles : 4 pouces, 6 pouces, 8 pouces, 10 pouces
- Boîtier profondément encastré pour une lumière à faible éblouissement
- Angle de faisceau < 80°, IRC 90+
- 4 niveaux de puissance sélectionnables, 5 CCT sélectionnables (2700K-3000K-3500K-4000K-5000K)
- Haute efficacité lumineuse jusqu'à 120 lm/W
- Gradation compatible TRIAC (120V) et 0-10V
- Certifications ETL, FCC, liste Energy Star

Spécifications

Boîtier :

Boîtier monocoque moulé sous pression en aluminium pour une meilleure dissipation thermique. Classé Type IC (sauf 10 pouces)

Optique :

Lentille en PC résistant aux UV, assurant une distribution uniforme et sans éblouissement.

Montage :

Encastrement avec griffes de ressort pré-installées.

Pilote :

Alimentation LED à détection automatique 120-347V. Plage de température de fonctionnement : -20 °C à +40 °C.

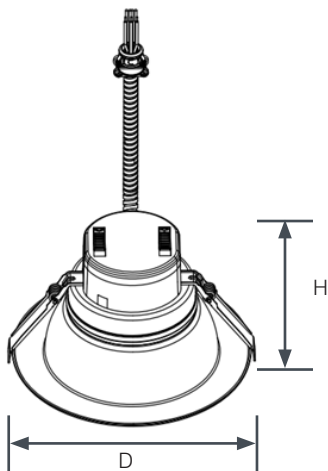
DEL :

TCP de 2 700K, 3 000K, 3 500K, 4 000K et 5 000K sélectionnables sur le site. Efficacité : 100-120 lm/W.

Contrôles :

Compatible avec les systèmes de gradation TRIAC (120V) et 0-10V.

Dessin dimensionnel

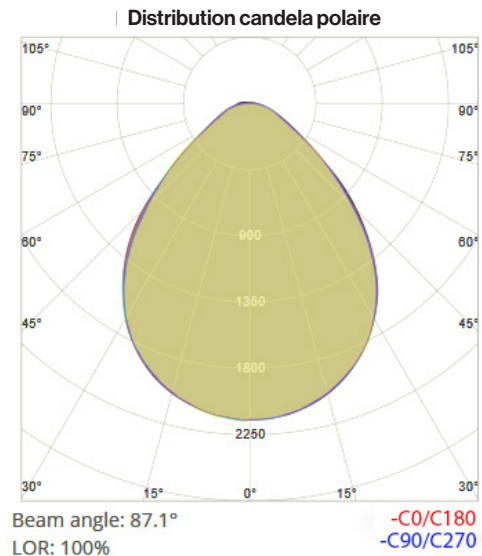


	Ouverture	D	H
RGD-CDR/HO/4	4 po	5,83 po	4,09 po
RGD-CDR/HO/6	6 po	8,19 po	4,88 po
RGD-CDR/HO/8	8 po	10,16 po	5,91 po
RGD-CDR/HO/10	9,5 po	11,18 po	6,36 po



sauf 10 pouces

Candela polaire



Applications



Résidentiel



Bureaux



Hôtels



Magasin de détail

Encastré commercial DEL



RGD-CDR/HO	Secteur	Plage de puissance (W)	Plage de lumens
	Commercial	42-6W	4 200-600 lm

Information sur la commande Exemple : RGD-CDR/HO/4/MW/MK9/120-347V/WH/D

Nom de la gamme	Type de luminaire	Taille	Puissance (W)	TCP	Tension	Finis	Intensité variable
RGD (Rigid)	CDR/HO (Projecteur encastré commercial, haut rendement lumineux)	4 (4 po) 6 (6 po) 8 (8 po) 10 (10 po)	MW (puissance (W) sélectionnable)	MK9 (température Kelvin sélectionnable, TCP 90)	120-347V	WH (blanc)	D (Gradation compatible TRIAC (120V) et 0-10V)

Spécifications du produit

Code pour commander	Energy Star	Numéro du modèle	Puissance (W)	Tension à l'entrée (V)	Classement en heure	TCP (K)	Angle de faisceau	IRC	Endroit humide	M.O.D (po)	M.O.H (po)	Qté par boîte		
3682285	Oui	RGD-CDR/HO/4/MW/MK9/120-347V/WH/D	13-10-8-6	120-347V	50 000	27-30-35-40-50	80°	≥90	Oui	5,83 po	4,09 po	6		
3682286	Oui	RGD-CDR/HO/6/MW/MK9/120-347V/WH/D	23-18-15-13	120-347V	50 000	27-30-35-40-50	80°	≥90	Oui	8,19 po	4,88 po	6		
3682287	Oui	RGD-CDR/HO/8/MW/MK9/120-347V/WH/D	34-30-27-24	120-347V	50 000	27-30-35-40-50	80°	≥90	Oui	10,16 po	5,91 po	6		
3682288	Oui	RGD-CDR/HO/10/MW/MK9/120-347V/WH/D	42-38-35-30	120-347V	50 000	27-30-35-40-50	80°	≥90	Oui	11,18 po	6,36 po	6		
3660430	-	RGD-CDR/HO/4/Trim/BK	Insert de garniture et bride de 4 po									6 po	1,38 po	-
3660431	-	RGD-CDR/HO/6/Trim/BK	Insert de garniture et bride de 6 po									8,5 po	2"	-
3660432	-	RGD-CDR/HO/8/Trim/BK	Insert de garniture et bride de 8 po									10,5 po	2,56 po	-
3660433	-	RGD-CDR/HO/10/Trim/BK	Insert de garniture et bride de 10 po									11,56 po	3"	-



Lumens (lm)

CCT	RGD-CDR/HO/4/MW/MK9/120-347V/WH/D				RGD-CDR/HO/6/MW/MK9/120-347V/WH/D				RGD-CDR/HO/8/MW/MK9/120-347V/WH/D				RGD-CDR/HO/10/MW/MK9/120-347V/WH/D			
	6W	8W	10W	13W	13W	15W	18W	23W	24W	27W	30W	34W	30W	35W	38W	42W
2700K	683	916	1105	1320	1408	1639	1872	2375	2479	2790	3059	3475	3203	3682	3955	4205
3000K	665	906	1095	1360	1410	1647	1894	2359	2536	2836	3072	3470	3224	3768	3994	4303
3500K	676	916	1116	1386	1421	1662	1918	2387	2551	2901	3152	3525	3306	3742	4047	4400
4000K	681	926	1126	1404	1424	1656	1916	2390	2574	2855	3127	3512	3290	3737	4045	4392
5000K	715	956	1159	1424	1424	1641	1881	2325	2521	2805	3055	3408	3214	3675	3924	4233

Efficacité lumineuse (lm/W)

CCT	RGD-CDR/HO/4/MW/MK9/120-347V/WH/D				RGD-CDR/HO/6/MW/MK9/120-347V/WH/D				RGD-CDR/HO/8/MW/MK9/120-347V/WH/D				RGD-CDR/HO/10/MW/MK9/120-347V/WH/D			
	6W	8W	10W	13W	13W	15W	18W	23W	24W	27W	30W	34W	30W	35W	38W	42W
2700K	114	115	111	102	108	109	104	103	103	103	102	102	107	105	104	100
3000K	111	113	110	105	108	110	105	103	106	105	102	102	107	108	105	102
3500K	113	115	112	107	109	111	107	104	106	107	105	104	110	107	107	105
4000K	114	116	113	108	110	110	106	104	107	106	104	103	110	107	106	105
5000K	119	120	116	110	110	109	105	101	105	104	102	100	107	105	103	101