

Plafonnier DEL



| | | | |
|----------------|----------------|-------------------------------|------------------------|
| SSL-CP5 | Secteur | Plage de puissance (W) | Plage de lumens |
| | Universel | 25W-100W | 4 000-16 000lm |

Caractéristiques

- Marquise DEL ultra mince et compacte avec diffuseur prismatique en polycarbonate pour une longue durée de vie.
- Homologuée IP65 pour endroits humides, avec une plage de température de fonctionnement de -40 °C à +40 °C.
- Température de couleur (3 000K, 4 000K et 5 000K) et puissance (25W à 60W pour le modèle 60M, et 70W à 100W pour le modèle 100L) sélectionnables sur le terrain.
- Efficacité de 160 lm/W avec pilote DEL à détection automatique 120-347V.
- Certifié DLC Premium

Spécifications

Boîtier :

Corps en aluminium moulé sous pression assurant une meilleure gestion thermique.

Optique :

Couvercle prismatique en polycarbonate résistant aux UV.

Montage :

Installation en surface via une boîte de jonction (J-BOX) ou montage en suspension (pendant).

Pilote :

Pilote DEL à détection automatique 120-347 V, avec plage de température de fonctionnement de -40 °C à +40 °C.

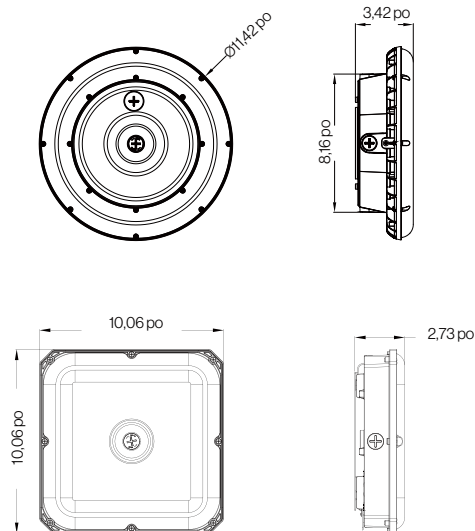
DEL :

Température de couleur (CCT) sélectionnable sur le terrain : 3 000K, 4 000K et 5 000K. Efficacité \geq 160 lm/W.

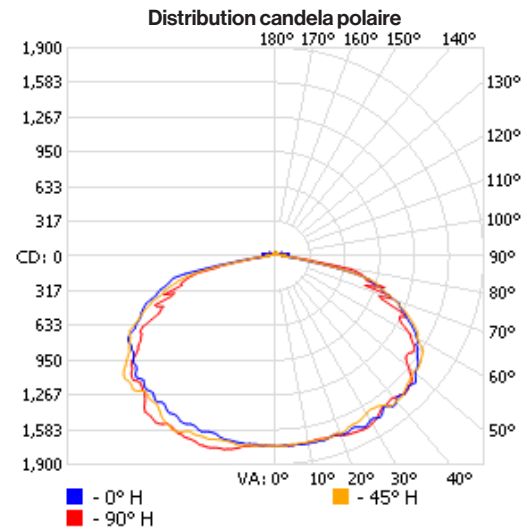
Contrôles :

Compatible avec gradation 0-10 V.

Dessin dimensionnel



Candela polaire



Applications



Garage



Centres commerciaux



Parc de stationnement à étages

Plafonnier DEL



| | | | |
|----------------|----------------|-------------------------------|------------------------|
| SSL-CP5 | Secteur | Plage de puissance (W) | Plage de lumens |
| | Universel | 25W-100W | 4 000-16 000lm |

Information sur la commande Exemple : SSL-CP5/RD/60M/MW/MK/UN3/WH/D

| Nom de la gamme | Type de luminaire | Forme | Type | TCP | Tension | Fini | Intensité variable |
|------------------------------------|----------------------|---------------------------|--|-----------------------------------|-------------------|-------------------------|------------------------|
| SSL (éclairage à semi-conducteurs) | CP5 (plafonnier DEL) | RD (ronde) SQ (carrée) | 60M/MW (60W max., puissance (W) sélectionnable) 100L/MW (100W max., puissance (W) sélectionnable) | MK (Kelvin sélectionnable/TCP) | UN3 (120-347V) | WH (blanc) BK (noir) | D (intensité variable) |

Spécifications du produit

| Code pour commander | Code pour commander | Numéro du modèle | Puissance (W) | Tension à l'entrée (V) | Classement en heure | Lumens initiaux émis (lm) | TCP (K) | IRC | Dimension LxIxH (po) | Qté par boîte |
|---------------------|---------------------|----------------------------------|--|------------------------|---------------------|---------------------------|----------|-----|------------------------------|---------------|
| 3682290 | Oui | SSL-CP5/RD/60M/MW/MK/UN3/WH/D | 60-40-25 | 120-347 | 50 000 | 10 000-6 400-4 000 | 30-40-50 | 80 | Ø11,42 po -3,42 po | 4 |
| 3682291 | Oui | SSL-CP5/RD/100L/MW/MK/UN3/WH/D | 100-85-70 | 120-347 | 50 000 | 16 000-13 600-11 200 | 30-40-50 | 80 | Ø11,42 po -3,42 po | 4 |
| 3682292 | Oui | SSL-CP5/SQ/60M/MW/MK/UN3/BK/D | 60-40-25 | 120-347 | 50 000 | 10 000-6 400-4 000 | 30-40-50 | 80 | 10,06 po x 10,06 po -2,73 po | 4 |
| 3682293 | Oui | SSL-CP5/SQ/100L/MW/MK/UN3/BK/D | 100-85-70 | 120-347 | 50 000 | 16 000-13 600-11 200 | 30-40-50 | 80 | 10,06 po x 10,06 po -2,73 po | 4 |
| 3660371 | - | TL-HB/Sensor/Microwave1 | Capteur à micro-ondes enfichable 12V CC pour HighBay, prise audio 3,5 mm | | | | | | | |
| 3466210 | - | TL-HB/SENSOR/PIR1 | Capteur PIR enfichable 12V CC pour HighBay, prise audio 3,5 mm | | | | | | | |
| 3466211 | - | TL-HB/CONTROLLER/MICROWAVE1/PIR1 | Contrôleur de capteur | | | | | | | |

NOTE :

- Les micro-ondes peuvent traverser les murs ou les vitres plus minces que 20 cm, le mouvement dans les couloirs adjacents peuvent être détectés
- La zone de détection est sensible à la vitesse du mouvement, la hauteur de montage et le volume du mouvement
- Le luminaire ne devrait pas être monté de manière à causer un déclenchement intempestif causé par la vibration du luminaire. (CVCA sur le toit, vibration des étages supérieurs, etc.)
- Ne doit pas être installé près des gros appareils en opération comme un ventilateur/ventilateur au plafond afin d'empêcher le déclenchement intempestif causé par la vibration de l'appareil
- Ne peut traverser le métal. Un gros objet de métal près d'un détecteur peut créer une « zone morte » derrière
- Le détecteur à micro-ondes offre des avantages par rapport à un appareil à infrarouge passif puisqu'il peut fonctionner dans des environnements chauds. Cependant, ils sont des appareils sensibles et peuvent entraîner de fausses détections causées par des articles courants comme des ventilateurs de plafond, des branches ou rideaux en mouvement, un emballage lâche, etc.

D'autres options peuvent être disponibles, veuillez contacter votre représentant de ventes Turolight. Les spécifications et les données sont sujettes à changement sans préavis.

Certification DLC

| No de commande | Numéro de modèle | Utilisation principale | DLC Standard | DLC Premium |
|----------------|--------------------------------|--|--------------|-------------|
| 3682290 | SSL-CP5/RD/60M/MW/MK/UN3/WH/D | Luminaire grande hauteur pour bâtiments commerciaux et industriels | - | S-LNK5C |
| 3682291 | SSL-CP5/RD/100L/MW/MK/UN3/WH/D | Luminaire grande hauteur pour bâtiments commerciaux et industriels | - | S-YP9MD1 |
| 3682292 | SSL-CP5/SQ/60M/MW/MK/UN3/BK/D | Luminaire grande hauteur pour bâtiments commerciaux et industriels | - | S-40K2XX |
| 3682293 | SSL-CP5/SQ/100L/MW/MK/UN3/BK/D | Luminaire grande hauteur pour bâtiments commerciaux et industriels | - | S-ST65DY |