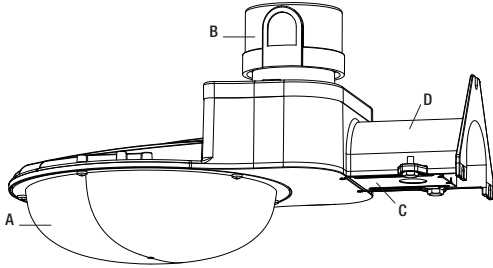


LED Mini Area Lighter

Mini allume-feu LED

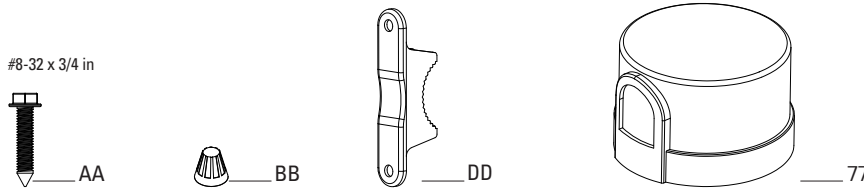
Mini encendedor de área LED

Packaging Contents | Contenu de l'emballage | Contenidos del embalaje



Part	Description	Quantity
A	Light Fixture / Luminaire / Lámpara	1
B	NEMA Twist-lock 3-pin photocell / Cellule photoélectrique à verrouillage par rotation NEMA à 3 broches / Fotocélula de bloqueo por giro NEMA de 3 pines (provided separately in the box / fourni séparément dans la boîte / se proporciona por separado en la caja)	1
C	Wire cover plate / Plaque de couverture de fil / placa de cubierta de alambre	1

Hardware Included | Matériel inclus | Herrajes incluidos



Part	Description	Quantity
AA	Hex head lag bolt / Tire-fond à tête hexagonale / Tirafondo de cabeza hexagonal	3
BB	P3 Wire nut / P3 Fil écrou / Tuerca de cable P3	5
66	Mounting Bracket / Support de montage / Soporte de montaje	1
77	Photocell / Photocellule / Célula fotoeléctrica	1

ITEMS REQUIRED

(Purchase separately)

1. Philips Screwdriver
2. Safety Goggles
3. Silicone Sealant
4. Wire Strippers / Cutter
5. Circuit Tester
6. Adjustable Wrench
7. Work Gloves
8. Ladder
9. Power Drill

ARTICLES NÉCESSAIRES

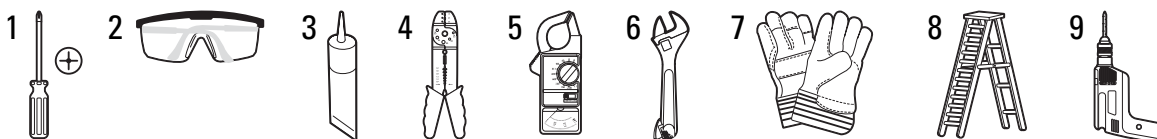
(à acheter séparément)

1. Tournevis Philips
2. Lunettes de sécurité
3. Scellant au silicone
4. Pincés à dénuder/Cutter
5. Testeur de circuit
6. Clé à molette
7. Gants de travail
8. Échelle
9. Perceuse électrique

ARTÍCULOS NECESARIOS

(se compran por separado)

1. Destornillador Philips
2. Gafas protectoras
3. Sellador de silicona
4. Pelacables/Cortador
5. Probador de circuitos
6. Llave ajustable
7. Guantes de trabajo
8. Escalera
9. Taladro eléctrico



Before installing the light fixture, ensure that all parts are present. Compare parts with the hardware Included and Package contents sections. If any part is missing or damaged, do not attempt to assemble, install or operate this light fixture.




Estimated installation time: 20 minutes


IMPORTANT SAFETY INSTRUCTIONS

THIS PRODUCT MUST BE INSTALLED IN ACCORDANCE WITH THE APPLICABLE NATIONAL ELECTRICAL CODE AND LOCAL BUILDING CODES BY A PERSON FAMILIAR WITH THE CONSTRUCTION AND OPERATION OF THE PRODUCT AND THE HAZARDS INVOLVED.

- Please read and understand this entire manual before attempting to assemble, install or operate this light fixture.
- Save these instructions and warnings
- This light fixture requires a 120-347 Volt AC power source. Any other connection voids the warranty.
- Fixture should be installed by persons with experience in household wiring or by a qualified electrician.
- This light fixture must be properly grounded.
- Make sure connections are secure using wire nuts, crimp-on plugs or other UL approved connecting devices.
- This fixture should be installed outdoors to a wall or a pole.
- Disassembling your fixture will void the warranty.
- Always turn OFF the power before adjusting or servicing this light fixture, wear rubber soled shoes and use a wooden or insulated (non-grounded) ladder.
- This product may contain chemicals known to be hazardous. Thoroughly wash hands after installing, handling, cleaning or otherwise touching the product.

WARNING READ AND FOLLOW THESE INSTRUCTIONS

 WARNING: Before installation or servicing, turn the power OFF at the circuit breaker or fuse. Place tape over the circuit breaker switch and verify power is OFF at the light fixture.	 WARNING: RISK OF FIRE. Keep the lamp heads at least 3 in. (76 mm) from combustible materials.	NOTICE: Do not connect this fixture to a dimmer switch unless listed on dimmer compatibility list.
	 CAUTION: BURN HAZARD. Allow the light fixture to cool before touching.	NOTICE: FCC Regulations state that any unauthorized changes or modifications to this equipment not expressly approved by the manufacturer could void the user's authorization to operate this equipment.

 **IMPORTANT:** This device complies with part 15 Class A of the FCC Rules. Operation is subject to the following two conditions: (1) This device may not cause harmful interference, and (2) this device must accept any interference received, including interference that may cause undesired operation. These limits are designed to provide reasonable protection against harmful interference in a residential installation. This equipment generates, uses, and can radiate radio frequency energy and, if not installed and used in accordance with the instructions, may cause harmful interference to radio communications. However, there is no guarantee that interference will not occur in a particular installation. If this equipment does cause harmful interference to radio or television reception, which can be determined by turning the equipment OFF and ON, the user is encouraged to try to correct the interference by one or more of the following measures:

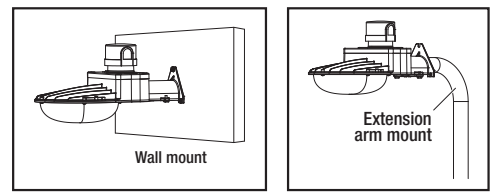
- Reorient or relocate the receiving antenna.
- Increase the separation between the equipment and receiver.
- Connect the equipment into an outlet on a circuit different from that to which the receiver is connected.
- Consult the dealer or an experienced radio/TV technician for help.

PREPARING FOR INSTALLATION

 CAUTION: Do not try to rotate the photocell receptacle on top of the fixture as it may twist the wiring.	NOTE: Make sure the photocell is locked on the receptor. Do not over rotate after it is locked
---	---

REVIEW THIS INFORMATION TO ENSURE A SUCCESSFUL INSTALLATION:

1. Install the light 10 - 30 ft. above the ground.
2. Place the photocell (provided separately in the box) on the receptor on top of the fixture and rotate in the direction of the arrow marked on the photocell.
3. When mounting the fixture, ensure the photocell is in an area that receives daylight and is not too close to reflective surfaces in order to ensure successful Dusk to Dawn operation.
4. When installing two fixtures on one switch, make sure the switch is rated for at least a 1A inductive load.

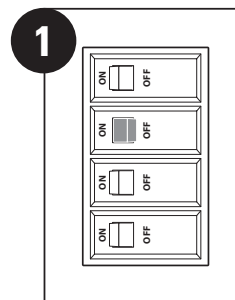


INSTALLATION

1. TURNING OFF THE ELECTRICITY

- Verify the wall switch is in the OFF position.
- Turn off power at the circuit breaker that supplies power to the outlet box you are working on.
- For screw-in type fuses unscrew the fuse that supplies power to the outlet box you are working on.

WARNING: Risk of electric shock. Disconnect power at fuse or circuit breaker before installing or servicing.



2. ATTACHING THE PHOTOCELL ON THE FIXTURE

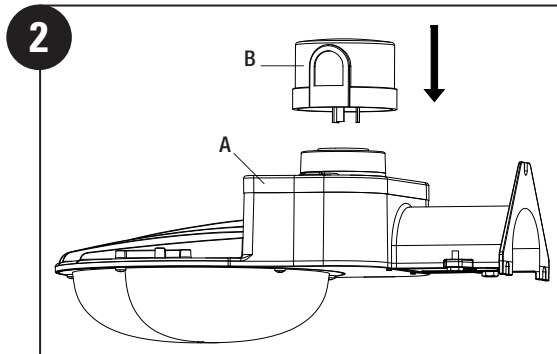
- Place the photocell (B) onto the receptacle on top of the fixture A
- Twist the photocell (B) in the direction of the arrow indicated on the photocell until it locks into place.

CAUTION: Do not try to rotate the photocell receptacle on top of the fixture as it may twist the wiring.

NOTE: The fixture comes with the twist-lock photocell (B) provided separately in the box.

NOTE: The light fixture will not work without the photocell inserted into the photocell receptacle as it completes the circuit.

NOTE: Make sure the photocell is locked on the receptor. Do not over rotate after it is locked.



3. PREPARING TO MOUNT THE FIXTURE

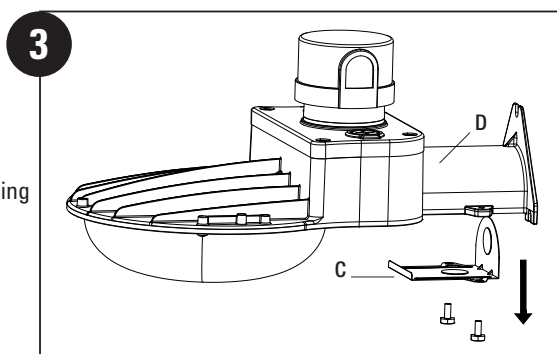
NOTE: The fixture comes with the wire guard protection plate (C) already installed on the fixture arm (D)

WALL MOUNT

- Remove the wire guard protection plate (C) from the arm (D) of the fixture by loosening the screws.
- Mark and pre-drill the three holes on the desired location of the mounting surface.

EXTENSION ARM MOUNT (SOLD SEPARATELY)

- Remove the wire guard protection plate (C) from the arm (D) of the fixture by loosening the screws.
- Refer to below table for help in using the correct hardware based on your mounting surface material.



MOUNTING SURFACE	HARDWARE
Brick	1/4 in. Hex head sleeve anchor (not supplied)
Wood pole	1/4 in. Lag bolts (supplied)
Masonry block	1/4 in. Toggle bolts (not supplied)
Metal wall panels	1/4 in. bolts, nuts, washers and flat backing plate (not supplied)

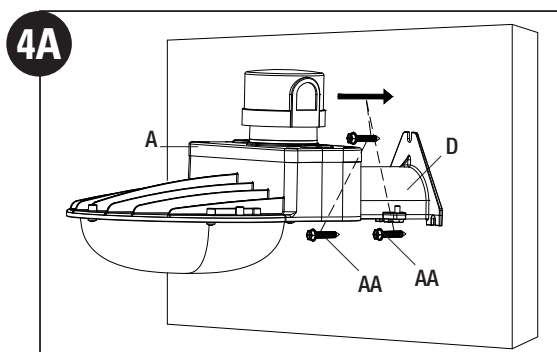
4. MOUNTING THE FIXTURE

- Feed supply wires through the arm (D)

WALL MOUNT

- Using the fixture (A) as a template, mark and pre-drill the three mounting holes.
- Partially screw the bottom hex bolts (AA) and place the fixture's two bottom mounting grooves onto the bottom bolts (AA)
- Then insert the top bolt (AA) and tighten all bolts to firmly secure the fixture to the surface

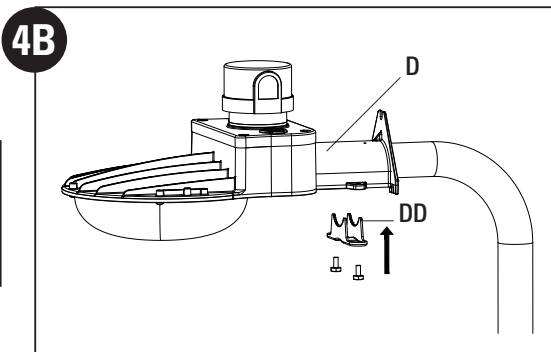
NOTE: Use other suitable bolts or fasteners as applicable to your mounting surface.



EXTENSION ARM MOUNT

- Secure the extension arm (not included) to the light fixture arm (D) using the included arm mounting bracket (DD) and the screws removed earlier, until the bracket pushes firmly against the arm mount.

IMPORTANT: The extension arm is sold separately. If you need to purchase the extension arm please contact your retail store. Installation instructions for the extension arm are available in the instructions sheet provided in the extension arm package.



5. MAKING THE ELECTRICAL CONNECTIONS

WALL MOUNT

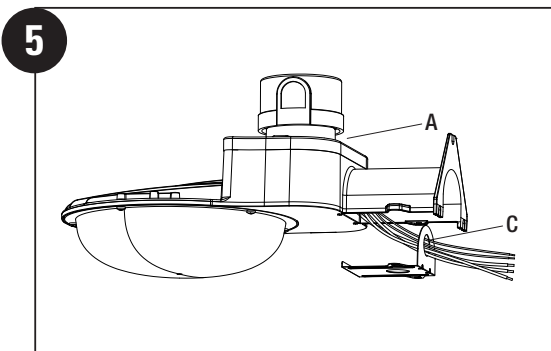
- Thread the wires through the hole in the wire cover plate (C).

WALL AND EXTENSION ARM MOUNT

- If necessary, strip 3/8 in. of insulation from the junction box or fixture (A) wires.

ON/OFF Wiring (Non Dimming) Method

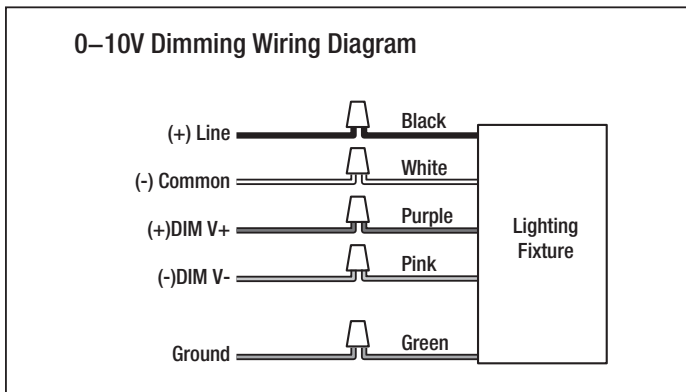
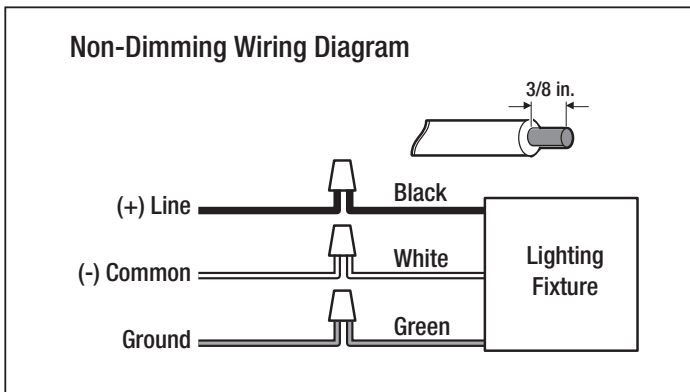
- Connect the fixture black wire to the supply black wire [(+) line] and fixture white wire to the supply white wire [(-)common] by twisting the exposed wires together and using the wire nuts (BB). Ensure there are no loose wires
- Connect the supply ground wire to the green fixture ground wire by twisting the exposed wires together and using the wire nuts (BB).



0-10V Dimmable Wiring Method

- Connect the fixture black wire to the supply black wire [(+) line] and fixture white wire to the supply white wire [(-)common] by twisting the exposed wires together and using the wire nuts (BB). Ensure there are no loose wires.
- Connect the supply ground wire to the green fixture ground wire by twisting the exposed wires together and using the wire nuts (BB).
- Connect the purple wire to the (V+) DIM wire and the pink wire with (V-) DIM wire by twisting the exposed wire together and using the wire nuts (CC).

NOTE: Hold stripped ends near each other and align any frayed strands (do not twist wires). Push the wires into the frayed strands (do not twist wires). Push the wires into the wire nut (BB) and use your fingers to twist the wire nut clockwise until tight. Check for tightness by pulling wires.



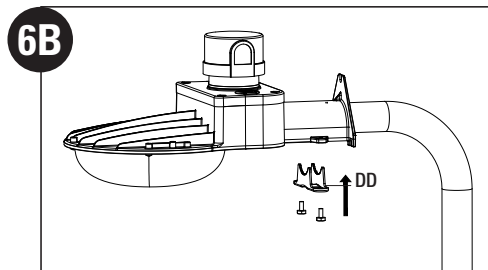
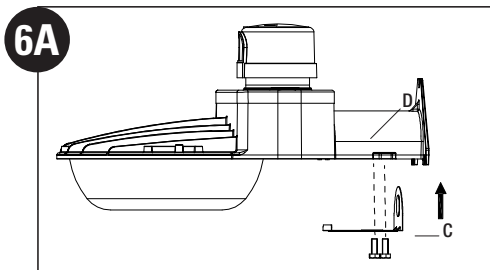
6. SECURING THE FIXTURE AND WIRING

WALL MOUNT

- Once the fixture is wired, place the wire cover plate (C) on the arm (D) by tightening the two screws removed earlier.

EXTENSION ARM MOUNT

- After wiring is complete, secure the fixture on the extension arm using the arm mounting bracket (DD) by tightening the screws removed earlier, until the arm mounting bracket(DD) pushes firmly against the pole.



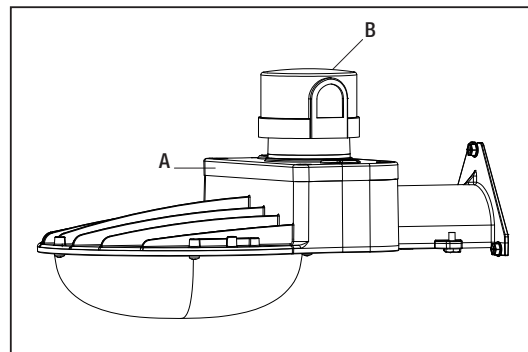
OPERATION

SELECTING LED MINI AREA LIGHTER

LED Mini Area Lighter operation

Dusk to Dawn operation enables the light fixture to automatically turn ON when dark outside and turn OFF when the sun rises, thus saving you energy.

- To enable dusk-to-dawn operation make sure the photocell (B) is exposed to light and is unobstructed.
- Ensure the switch powering the outlet connected to the light fixture is turned to the ON position and leave it ON at all times to enable dusk to dawn functionality to operate automatically.



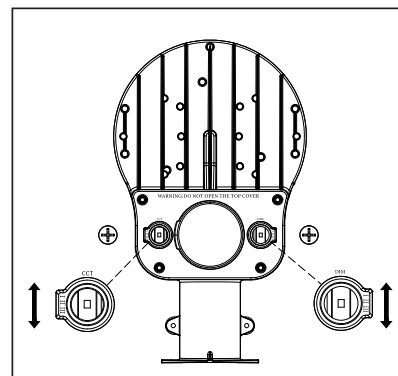
NOTE: If the photocell (B) is located in an area under heavy shade the photocell may not detect enough light and may turn the light fixture on

NOTE: To test if the light fixture (A) and photocell (B) works properly, run power to the fixture and cover the photocell to turn the fixture ON. shine light into the photocell to see if the fixture turns OFF.

SELECTING CCT AND ADJUSTING BRIGHTNESS

Remove the CCT and DIM cap by selecting the combination on the DIP switches, Wattages(DIM) and CCT can be set as required.

CCT Selectable Setting				Note: 4000K is default setting
Wattage Selectable Setting				Note: 60W is default setting



CARE AND CLEANING

- Shut off the main power supply before cleaning the product. To prolong the original appearance, clean the light fixture with clean water and a soft, damp cloth only.
- Do not use abrasive cleaners or cleaners that contain alcohol. Do not apply paints, solvents or any other chemicals on this light fixture. They could cause a premature deterioration of the finish and may void the warranty.
- Do not spray the light fixture with a hose or power washer.

TROUBLESHOOTING

PROBLEM	POSSIBLE CAUSE	SOLUTION
The light does not turn ON.	There is no power to the fixture	<ul style="list-style-type: none"> • Check if circuit breaker is tripped. • Confirm wall switch is ON. Verify wiring to the fixture is correct (turn power OFF to fixture beforehand).
	The fixture senses daylight	Cover the photocell. wait a short time until the fixture turns ON.
The light cycles ON and OFF continuously.	The photocell light sensor is sensing reflected light	<ul style="list-style-type: none"> • Relocate the light fixture to a location where there is no reflected light. • OR place the optional photocell cover over the photocell light sensor and use the wall switch to turn the light ON and OFF.
The light flickers.	The light fixture wired through a dimmer switch	Do not use a dimmer switch to control the light fixture. Replace the dimmer with a standard ON/OFF switch.
The light stays ON.	The light sensor is in a shaded area.	<ul style="list-style-type: none"> • Shine a flashlight into the light sensor and wait a minute. If the light turns OFF, the fixture should be moved to a location with enough light in the daylight hours for the light sensor to work. • OR place the optional opaque cover over the photocell light sensor and use the wall switch to turn the light ON and OFF.
	The light sensor is faulty.	If the light does not turn OFF when a flashlight is shined on the light sensor for a minute, then the sensor may be faulty. Please contact customer service.

NOTE: Photocell (B) has a short delay in order to reduce its sensitivity to sudden light changes. When testing, shine a light and cover the photocell for a short time to check if the fixture functions properly.

Avant d'installer le luminaire, assurez-vous que toutes les pièces sont présentes. Comparez les pièces avec les sections **Matériel inclus** et **Contenu de l'emballage**. Si une pièce est manquante ou endommagée, n'essayez pas d'assembler, d'installer ou de faire fonctionner ce luminaire. Temps d'installation estimé : 20 minutes

CONSIGNES DE SÉCURITÉ IMPORTANTES

CE PRODUIT DOIT ÊTRE INSTALLÉ CONFORMÉMENT AU CODE NATIONAL DE L'ÉLECTRICITÉ APPLICABLE ET AUX CODES DU BÂTIMENT LOCAUX PAR UNE PERSONNE FAMILIÈRE AVEC LA CONSTRUCTION ET LE FONCTIONNEMENT DU PRODUIT ET LES DANGERS IMPLIQUÉS.

- Veuillez lire et comprendre l'intégralité de ce manuel avant d'essayer d'assembler, d'installer ou de faire fonctionner ce luminaire.
- Conservez ces instructions et avertissements
- Ce luminaire nécessite une source d'alimentation 120-347 V AC. Toute autre connexion annule la garantie.
- Le luminaire doit être installé par des personnes expérimentées dans le câblage domestique ou par un électricien qualifié.
- Ce luminaire doit être correctement mis à la terre.
- Assurez-vous que les connexions sont sécurisées à l'aide de serre-fils, de fiches à sertir ou d'autres dispositifs de connexion approuvés par UL.
- Ce luminaire doit être installé à l'extérieur sur un mur ou un poteau.
- Le démontage de votre luminaire annulera la garantie.
- Coupez toujours l'alimentation avant de régler ou d'entretenir ce luminaire, portez des chaussures à semelles de caoutchouc et utilisez une échelle en bois ou isolée (non mise à la terre).
- Ce produit peut contenir des produits chimiques connus pour être dangereux. Lavez-vous soigneusement les mains après avoir installé, manipulé, nettoyé ou touché le produit.



AVERTISSEMENT

LIRE ET SUIVRE CES INSTRUCTIONS



AVERTISSEMENT: Avant l'installation ou l'entretien, coupez l'alimentation au niveau du disjoncteur ou du fusible. Placez du ruban adhésif sur l'interrupteur du disjoncteur et vérifiez que l'alimentation est coupée au niveau du luminaire.



AVERTISSEMENT: RISQUE D'INCENDIE. Gardez les têtes de lampe à au moins 3 po (76 mm) des matériaux.



PRÉCAUTION: RISQUE DE BRÛLURE. Laissez le luminaire refroidir avant de le toucher.

REMARQUER: Ne connectez pas ce luminaire à un gradateur.

REMARQUER: Les réglementations FCC stipulent que tout changement ou modification non autorisé de cet équipement non expressément approuvé par le fabricant peut annuler l'autorisation de l'utilisateur à utiliser cet équipement.



IMPORTANT: Cet appareil est conforme à la partie 15 Classe A des règles FCC. Son fonctionnement est soumis aux deux conditions suivantes: (1) cet appareil ne doit pas causer d'interférences nuisibles et (2) cet appareil doit accepter toute interférence reçue, y compris les interférences susceptibles de provoquer un fonctionnement indésirable. Ces limites sont conçues pour fournir une protection raisonnable contre les interférences dans une installation résidentielle. Cet équipement génère, utilise et peut émettre de l'énergie de fréquence radio et, s'il n'est pas installé et utilisé conformément aux instructions, peut causer des interférences nuisibles aux communications radio. Cependant, il n'y a aucune garantie que des interférences ne se produiront pas dans une installation particulière. Si cet équipement cause des interférences nuisibles à la réception radio ou télévision, ce qui peut être déterminé en allumant et éteignant l'équipement, l'utilisateur est encouragé à essayer de corriger l'interférence par une ou plusieurs des mesures suivantes :

- Réorientez ou déplacez l'antenne de réception.
- Augmentez la distance entre l'équipement et le récepteur.
- Connectez l'équipement à une prise sur un circuit différent de celui auquel le récepteur est connecté.
- Consultez le revendeur ou un technicien radio/TV expérimenté pour obtenir de l'aide.

PRÉPARATION POUR L'INSTALLATION

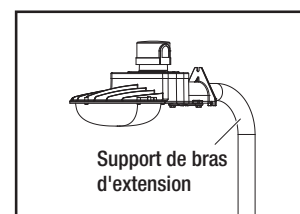
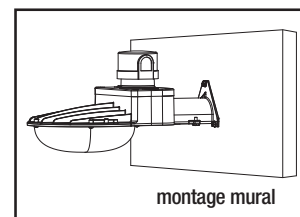


PRÉCAUTION: N'essayez pas de faire pivoter la prise de la cellule photoélectrique sur le dessus du luminaire car cela pourrait tordre le câblage.

REMARQUE: Assurez-vous que la photocellule est verrouillée sur le récepteur. Ne pas trop tourner après qu'il soit verrouillé

PASSEZ EN REVUE CES INFORMATIONS POUR GARANTIR UNE INSTALLATION RÉUSSIE:

1. Installez la lumière de 10 à 30 pieds au-dessus du sol.
2. Placez la photocellule (fournie séparément dans la boîte) sur le récepteur au-dessus de l'appareil et tournez dans le sens de la flèche marquée sur la photocellule.
3. Lors du montage du luminaire, assurez-vous que la cellule photoélectrique se trouve dans une zone qui reçoit la lumière du jour et n'est pas trop proche des surfaces réfléchissantes afin d'assurer le succès du fonctionnement du crépuscule à l'aube.
4. Lors de l'installation de deux luminaires sur un interrupteur, assurez-vous que l'interrupteur est conçu pour une charge inductive d'au moins 1 A.



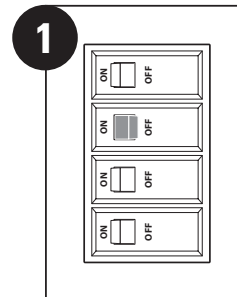
INSTALLATION

1. COUPER L'ÉLECTRICITÉ

- Vérifiez que l'interrupteur mural est en position OFF.
- Coupez l'alimentation au disjoncteur qui alimente la boîte de sortie sur laquelle vous travaillez.
- Pour les fusibles à visser, dévissez le fusible qui alimente la boîte de sortie sur laquelle vous travaillez.



AVERTISSEMENT: Risque de choc électrique.
Débranchez l'alimentation au niveau du fusible ou du disjoncteur avant l'installation ou l'entretien.



2. FIXATION DE LA PHOTOCELLULE SUR LE LUMINAIRE

- Placez la cellule photoélectrique (B) sur le réceptacle au-dessus du luminaire A
- Tournez la photocellule (B) dans le sens de la flèche indiquée sur la photocellule jusqu'à ce qu'elle se verrouille en place.

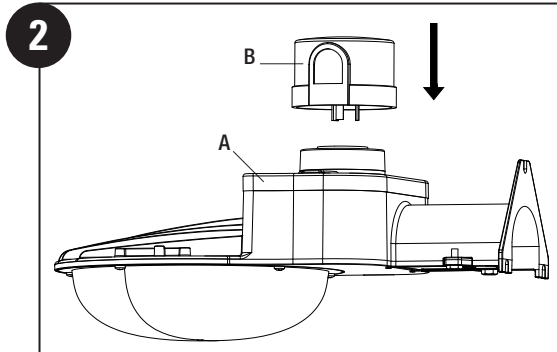


PRÉCAUTION: N'essayez pas de faire pivoter la prise de la cellule photoélectrique sur le dessus du luminaire car cela pourrait tordre le câblage.

REMARQUE: Le luminaire est livré avec la cellule photoélectrique à verrouillage par rotation (B) fournie séparément dans la boîte.

REMARQUE: Le luminaire ne fonctionnera pas sans la cellule photoélectrique insérée dans le réceptacle de la cellule photoélectrique car il complète le circuit.

REMARQUE: Assurez-vous que la photocellule est verrouillée sur le récepteur. Ne pas trop tourner une fois qu'il est verrouillé.



3. PRÉPARATION DU MONTAGE DU LUMINAIRE

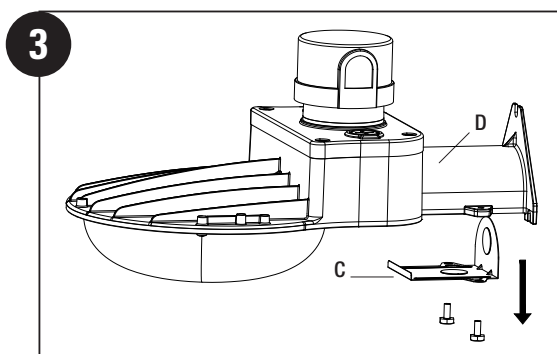
REMARQUE: Le luminaire est livré avec la plaque de protection du grillage (C) déjà installée sur le bras du luminaire (D)

MONTAGE MURAL

- Retirez la plaque de protection du grillage (C) du bras (D) du luminaire en desserrant les vis.
- Marquez et pré-percez les trois trous à l'emplacement souhaité de la surface de montage.

SUPPORT DE BRAS D'EXTENSION (VENDU SÉPARÉMENT)

- Retirez la plaque de protection du grillage (C) du bras (D) du luminaire en desserrant les vis.
- Reportez-vous au tableau ci-dessous pour obtenir de l'aide sur l'utilisation du matériel approprié en fonction du matériau de votre surface de montage.



SURFACE DE MONTAGE	MATÉRIEL
Brique	Ancrage à douille à tête hexagonale de 1/4 po (non fourni)
Poteau en bois	Tire-fonds de 1/4 po (fournis)
Bloc de maçonnerie	Boulons à ailettes de 1/4 po (non fournis)
Panneaux muraux en métal	Boulons, écrous, rondelles et plaque d'appui plate de 1/4 po (non fournis)

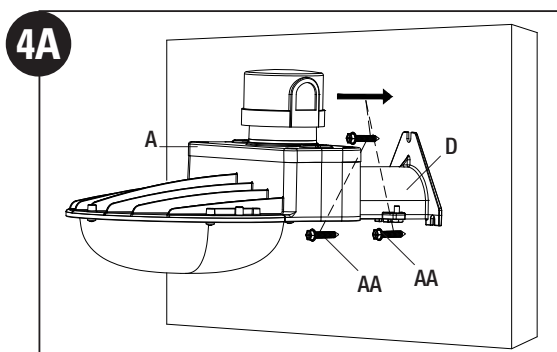
4. MONTAGE DU LUMINAIRE

- Faire passer les fils d'alimentation à travers le bras (D)

MONTAGE MURAL

- En utilisant le luminaire (A) comme gabarit, marquez et pré-percez les trois trous de montage.
- Vissez partiellement les boulons hexagonaux inférieurs (AA) et placez les deux rainures de montage inférieures du luminaire sur les boulons inférieurs (AA)
- Insérez ensuite le boulon supérieur (AA) et serrez tous les boulons pour fixer fermement le luminaire à la surface.

REMARQUE: Utilisez d'autres boulons ou attaches appropriés selon votre surface de montage.



SUPPORT DE BRAS D'EXTENSION

- Fixez le bras d'extension (non inclus) au bras du luminaire (D) à l'aide du support de montage du bras inclus (DD) et des vis retirées précédemment, jusqu'à ce que le support pousse fermement contre le support du bras.

IMPORTANT: Le bras d'extension est vendu séparément. Si vous avez besoin d'acheter le bras d'extension, veuillez contacter votre magasin de détail. Les instructions d'installation du bras d'extension sont disponibles dans la feuille d'instructions fournie dans l'emballage du bras d'extension.

5. RÉALISER LES BRANCHEMENTS ÉLECTRIQUES

MONTAGE MURAL

- Faites passer les fils à travers le trou de la plaque de protection des fils (C).

SUPPORT MURAL ET BRAS D'EXTENSION

- Si nécessaire, dénudez 3/8 po d'isolant des fils de la boîte de jonction ou du luminaire (A).

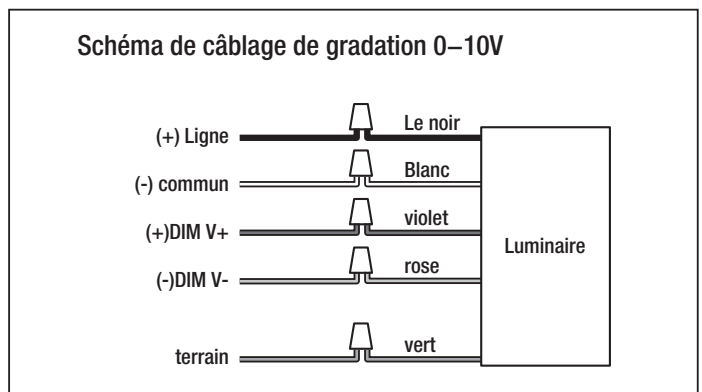
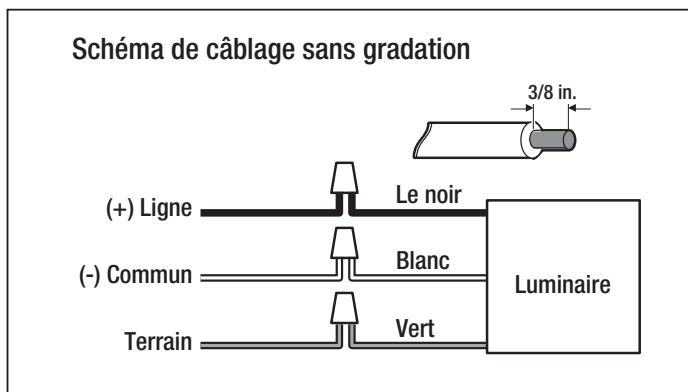
Méthode de câblage ON/OFF (sans gradation)

- Connectez le fil noir du luminaire au fil noir d'alimentation [ligne (+)] et le fil blanc du luminaire au fil blanc d'alimentation [(-)commun] en tordant les fils exposés ensemble et en utilisant les serre-fils (BB). Assurez-vous qu'il n'y a pas de fils lâches.
- Connectez le fil de terre d'alimentation au fil de terre vert du luminaire en tordant les fils exposés ensemble et en utilisant les serre-fils (BB).

Méthode de câblage à gradation 0-10 V

- Connectez le fil noir du luminaire au fil noir d'alimentation [ligne (+)] et le fil blanc du luminaire au fil blanc d'alimentation [(-)commun] en tordant les fils exposés ensemble et en utilisant les serre-fils (BB). Assurez-vous qu'il n'y a pas de fils lâches.
- Connectez le fil de terre d'alimentation au fil de terre vert du luminaire en tordant les fils exposés ensemble et en utilisant les serre-fils (BB).
- Connectez le fil violet au fil (V+) DIM et le fil rose au fil (V-) DIM en tordant le fil dénudé ensemble et en utilisant les serre-fils (CC).

REMARQUE: Maintenez les extrémités dénudées l'une près de l'autre et alignez les brins effilochés (ne tordez pas les fils). Poussez les fils dans les brins effilochés (ne tordez pas les fils). Poussez les fils dans le serre-fils (BB) et utilisez vos doigts pour tordre le serre-fils dans le sens des aiguilles d'une montre jusqu'à ce qu'il soit serré. Vérifier l'étanchéité en tirant sur les fils.



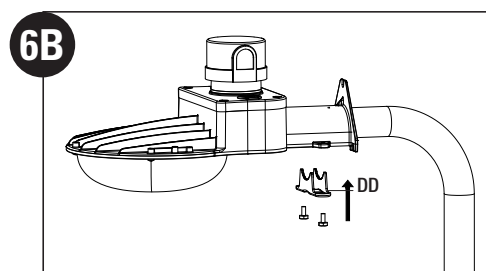
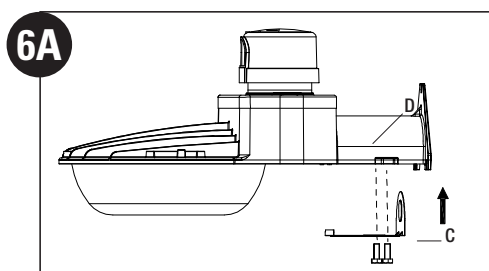
6. SECURING THE FIXTURE AND WIRING

MONTAGE MURAL

- Une fois le luminaire câblé, placez la plaque de couverture de fil (C) sur le bras (D) en serrant les deux vis retirées précédemment.

SUPPORT MURAL ET BRAS D'EXTENSION

- Une fois le câblage terminé, fixez le luminaire sur le bras d'extension à l'aide du support de montage du bras (DD) en serrant les vis retirées précédemment, jusqu'à ce que le support de montage du bras (DD) pousse fermement contre le poteau.



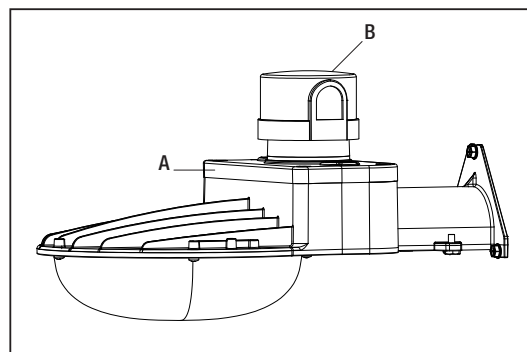
OPÉRATION

SÉLECTION DU CRÉPUSCULE À L'AUBE

Fonctionnement du crépuscule à l'aube

Le fonctionnement du crépuscule à l'aube permet au luminaire de s'allumer automatiquement lorsqu'il fait noir à l'extérieur et de s'éteindre lorsque le soleil se lève, vous permettant ainsi d'économiser de l'énergie.

- Pour activer le fonctionnement du crépuscule à l'aube, assurez-vous que la cellule photoélectrique (B) est exposée à la lumière et qu'elle n'est pas obstruée.
- Assurez-vous que l'interrupteur alimentant la prise connectée au luminaire est en position ON et laissez-le en marche en tout temps pour permettre à la fonctionnalité du crépuscule à l'aube de fonctionner automatiquement.



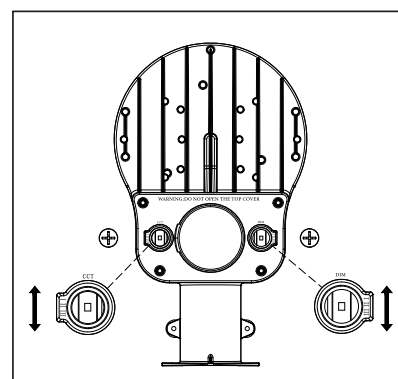
REMARQUE: Si la cellule photoélectrique (B) est située dans une zone fortement ombragée, la cellule photoélectrique peut ne pas détecter suffisamment de lumière et allumer le luminaire

REMARQUE: Pour tester si le luminaire (A) et la cellule photoélectrique (B) fonctionnent correctement, mettez le luminaire sous tension et couvrez la cellule photoélectrique pour allumer le luminaire. faites briller la lumière dans la cellule photoélectrique pour voir si le luminaire s'éteint.

SÉLECTION DU CCT ET RÉGLAGE DE LA LUMINOSITÉ

Retirez le capuchon CCT et DIM en sélectionnant la combinaison sur le commutateur DIP, la puissance (DIM) et le CCT peuvent être réglés selon les besoins.

CCT sélectionnable Paramètre				Remarque: 4000K est le réglage par défaut
Puissance sélectionnable Paramètre				Remarque: 60W est le réglage par défaut



CUIDADO Y LIMPIEZA

- Apague la fuente de alimentación principal antes de limpiar el producto. Para prolongar la apariencia original, limpie la lámpara solo con agua limpia y un paño suave y húmedo.
- No utilice limpiadores abrasivos o limpiadores que contengan alcohol. No aplique pinturas, solventes ni ningún otro producto químico en esta lámpara. Podrían causar un deterioro prematuro del acabado y anular la garantía.
- No rocíe el artefacto de iluminación con una manguera o hidrolavadora.

SOLUCIÓN DE PROBLEMAS

PROBLEMA	CAUSA POSIBLE	SOLUCIÓN
La luz no se enciende.	No hay energía para el dispositivo.	<ul style="list-style-type: none"> • Compruebe si el disyuntor está disparado. • Confirme que el interruptor de pared esté ENCENDIDO. Verifique que el cableado a la lámpara sea correcto (APAGUE la energía de la lámpara de antemano).
	El dispositivo detecta la luz del día.	Cubra la fotocélula. espere un momento hasta que el aparato se encienda.
La luz se enciende y se apaga continuamente.	El sensor de luz de la fotocélula está detectando la luz reflejada	<ul style="list-style-type: none"> • Reubique la lámpara en un lugar donde no haya luz reflejada. • O coloque la cubierta de la fotocélula opcional sobre el sensor de luz de la fotocélula y use el interruptor de pared para ENCENDER y APAGAR la luz.
La luz parpadea.	La lámpara conectada a través de un regulador de intensidad	No utilice un interruptor de atenuación para controlar la lámpara. Reemplace el atenuador con un interruptor de encendido/apagado estándar.
La luz permanece ENCENDIDA.	El sensor de luz está en un área sombreada.	<ul style="list-style-type: none"> • Encienda una linterna en el sensor de luz y espere un minuto. Si la luz se APAGA, se debe mover la lámpara a un lugar con suficiente luz durante el día para que funcione el sensor de luz. • O coloque la cubierta opaca opcional sobre el sensor de luz de la fotocélula y use el interruptor de pared para ENCENDER y APAGAR la luz.
	El sensor de luz está defectuoso.	Si la luz no se apaga cuando se enciende una linterna en el sensor de luz durante un minuto, entonces el sensor puede estar defectuoso. Póngase en contacto con el servicio de atención al cliente.

Antes de instalar la lámpara, asegúrese de que todas las piezas estén presentes. Compare las piezas con las secciones Hardware incluido y Contenido del paquete. Si falta alguna pieza o está dañada, no intente ensamblar, instalar u operar esta lámpara.




Tiempo estimado de instalación: 20 minutos


INSTRUCCIONES DE SEGURIDAD IMPORTANTES

ESTE PRODUCTO DEBE SER INSTALADO DE ACUERDO CON EL CÓDIGO ELÉCTRICO NACIONAL APLICABLE Y LOS CÓDIGOS DE CONSTRUCCIÓN LOCALES POR UNA PERSONA FAMILIARIZADA CON LA CONSTRUCCIÓN Y FUNCIONAMIENTO DEL PRODUCTO Y LOS PELIGROS INVOLUCRADOS.

- Lea y comprenda todo este manual antes de intentar ensamblar, instalar u operar esta lámpara.
- Guarde estas instrucciones y advertencias
- Esta lámpara requiere una fuente de alimentación de 120-347 V CA. Cualquier otra conexión anula la garantía.
- El accesorio debe ser instalado por personas con experiencia en cableado doméstico o por un electricista calificado.
- Esta lámpara debe estar correctamente conectada a tierra.
- Asegúrese de que las conexiones estén seguras utilizando tuercas para cables, tapones de engarce u otros dispositivos de conexión aprobados por UL.
- Este accesorio debe instalarse al aire libre en una pared o un poste.
- Desmontar su dispositivo anulará la garantía.
- Siempre APAGUE la energía antes de ajustar o reparar esta lámpara, use zapatos con suela de goma y use una escalera de madera o aislada (sin conexión a tierra).
- Este producto puede contener sustancias químicas que se sabe que son peligrosas. Lávese bien las manos después de instalar, manipular, limpiar o tocar el producto.


ADVERTENCIA LEER Y SEGUIR ESTAS INSTRUCCIONES

 ADVERTENCIA: Antes de la instalación o el mantenimiento, desconecte la alimentación en el disyuntor o fusible. Coloque cinta sobre el interruptor del disyuntor y verifique que la luz esté APAGADA.	 ADVERTENCIA: RIESGO DE FUEGO. Mantenga los cabezales de las lámparas a una distancia mínima de 76 mm (3 pulg.) de materiales combustibles.	NOTAR: No conecte este accesorio a un interruptor de atenuación.
	 PRECAUCIÓN: PELIGRO DE QUEMADURAS. Deje que la lámpara se enfríe antes touching.	NOTAR: Las regulaciones de la FCC establecen que cualquier cambio o modificación no autorizados a este equipo que no haya sido aprobado expresamente por el fabricante podría anular la autorización del usuario para operar este equipo.

 **IMPORTANTE:** Este dispositivo cumple con la parte 15 Clase A de las Reglas de la FCC. El funcionamiento está sujeto a las siguientes dos condiciones: (1) este dispositivo no puede causar interferencias dañinas y (2) este dispositivo debe aceptar cualquier interferencia recibida, incluidas las interferencias que pueden causar un funcionamiento no deseado. Estos límites están diseñados para proporcionar una protección razonable contra daños interferencias en una instalación residencial. Este equipo genera, utiliza y puede irradiar energía de radiofrecuencia y, si no se instala y utiliza de acuerdo con las instrucciones, puede causar interferencias dañinas en las comunicaciones por radio. Sin embargo, no hay garantía de que no se produzcan interferencias en una instalación en particular. Si este equipo causa interferencias dañinas en la recepción de radio o televisión, lo que se puede determinar apagando y encendiendo el equipo, se recomienda al usuario que intente corregir la interferencia mediante una o más de las siguientes medidas:

- Reorientar o reubicar la antena receptora.
- Aumente la separación entre el equipo y el receptor.
- Conecte el equipo a una toma de un circuito diferente al que está conectado el receptor.
- Consulte al distribuidor oa un técnico experimentado en radio/TV para obtener ayuda.

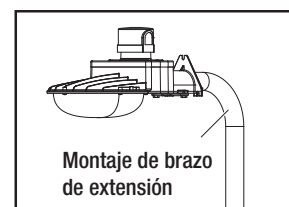
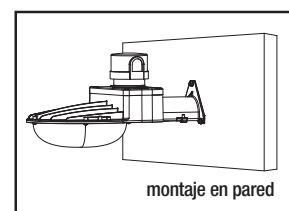
PREPARACIÓN PARA LA INSTALACIÓN

 **PRECAUCIÓN:** No intente girar el receptáculo de la fotocélula en la parte superior de la lámpara, ya que puede torcer el cableado.

NOTA: Asegúrese de que la fotocélula esté bloqueada en el receptor. No gire en exceso después de que esté bloqueado

REVISE ESTA INFORMACIÓN PARA GARANTIZAR UNA INSTALACIÓN EXITOSA:

1. Instale la luz de 10 a 30 pies sobre el suelo.
2. Coloque la fotocélula (provista por separado en la caja) en el receptor en la parte superior del accesorio y gírela en la dirección de la flecha marcada en la fotocélula.
3. Cuando monte el accesorio, asegúrese de que la fotocélula esté en un área que reciba la luz del día y que no esté demasiado cerca de las superficies reflectantes para garantizar una operación exitosa desde el anochecer hasta el amanecer.
4. Al instalar dos accesorios en un interruptor, asegúrese de que el interruptor tenga una capacidad nominal de al menos 1A de carga inductiva.



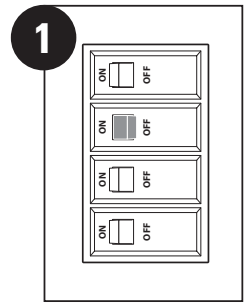
INSTALACIÓN

1. APAGANDO LA ELECTRICIDAD

- Verifique que el interruptor de pared esté en la posición APAGADO.
- Apague la energía en el disyuntor que suministra energía a la caja de salida en la que está trabajando.
- Para los fusibles de tipo atornillable, desenrosque el fusible que suministra energía a la caja de salida en la que está trabajando.



ADVERTENCIA: Riesgo de shock eléctrico. Desconecte la energía en el fusible o disyuntor antes de la instalación o el mantenimiento.



2. COLOCACIÓN DE LA FOTOCÉLULA EN EL DISPOSITIVO

- Coloque la fotocélula (B) en el receptáculo en la parte superior del accesorio A
- Gire la fotocélula (B) en la dirección de la flecha indicada en la fotocélula hasta que encaje en su lugar.

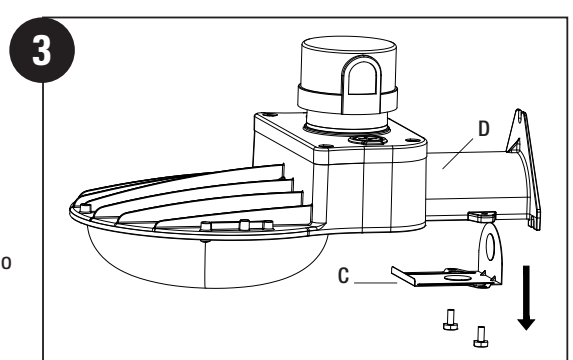
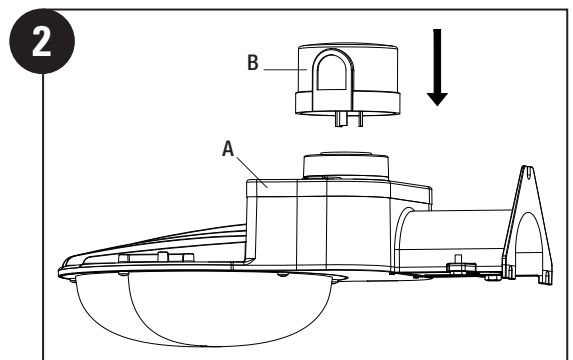
PRECAUCIÓN: No intente girar el receptáculo de la fotocélula en la parte superior de la lámpara, ya que puede torcer el cableado.

NOTA: El dispositivo viene con la fotocélula de bloqueo giratorio (B) que se proporciona por separado en la caja.

NOTA: La lámpara no funcionará sin la fotocélula insertada en el receptáculo de la fotocélula mientras completa el circuito.

NOTA: Asegúrese de que la fotocélula esté bloqueada en el receptor. No gire en exceso después de que esté bloqueado.

NOTA: La luminaria viene con la placa de protección de protección de cables (C) ya instalada en el brazo de la luminaria (D)



3. PREPARING TO MOUNT THE FIXTURE

MONTAJE EN PARED

- Retire la placa de protección del protector de cables (C) del brazo (D) del dispositivo aflojando los tornillos.
- Marque y taladre previamente los tres orificios en la ubicación deseada de la superficie de montaje.

SOPORTE DE BRAZO DE EXTENSIÓN (SE VENDE POR SEPARADO)

- Retire la placa de protección del protector de cables (C) del brazo (D) del dispositivo aflojando los tornillos.
- Consulte la siguiente tabla para obtener ayuda sobre el uso del hardware correcto según el material de la superficie de montaje.

SUPERFICIE DE ENSAMBLAJE	HARDWARE
Ladrillo	Anclaje de manguito de cabeza hexagonal de 1/4 pulg. (no incluido)
Poste de madera	Tirafondos de 1/4 pulg. (incluidos)
Bloque de mampostería	Pernos de palanca de 1/4 pulg. (no incluidos)
Paneles de pared de metal	Pernos, tuercas, arandelas y placa trasera plana de 1/4 pulg. (no incluidos)

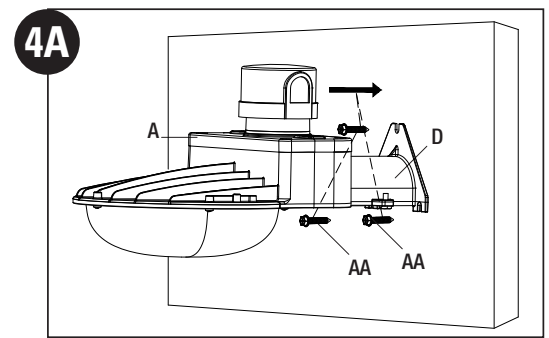
4. MONTAJE DE LA LUMINARIA

- Pase los cables de suministro a través del brazo (D)

MONTAJE EN PARED

- Usando el accesorio (A) como plantilla, marque y taladre previamente los tres orificios de montaje.
- Atornille parcialmente los pernos hexagonales inferiores (AA) y coloque los dos tornillos inferiores del accesorio ranuras de montaje en los pernos inferiores (AA)
- Luego inserte el perno superior (AA) y apriete todos los pernos para asegurar firmemente el accesorio a la superficie

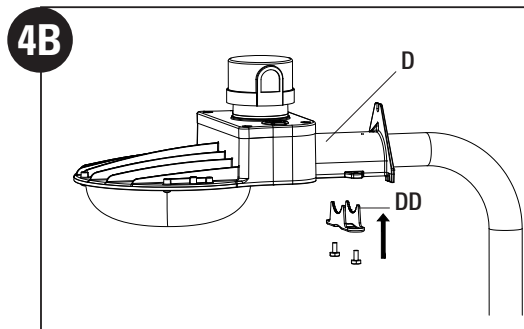
NOTA: Utilice otros pernos o sujetadores adecuados según corresponda a su superficie de montaje.



MONTAJE DE BRAZO DE EXTENSIÓN

- Asegure el brazo de extensión (no incluido) al brazo de la lámpara (D) usando el soporte de montaje del brazo incluido (DD) y los tornillos que retiró anteriormente, hasta que el soporte presione firmemente contra el soporte del brazo.

¡ IMPORTANTE: El brazo de extensión se vende por separado. Si necesita comprar el brazo de extensión, comuníquese con su tienda minorista. Las instrucciones de instalación para el brazo de extensión están disponibles en la hoja de instrucciones proporcionada en el paquete del brazo de extensión.



5. HACIENDO LAS CONEXIONES ELÉCTRICAS

MONTAJE EN PARED

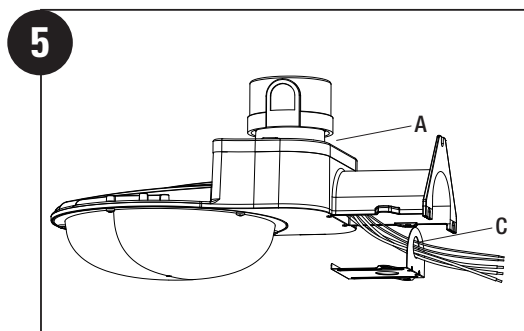
- Pase los cables a través del orificio en la placa de cubierta de cables (C).

SOPORTE DE PARED Y BRAZO DE EXTENSIÓN

- Si es necesario, pele 3/8 pulg. de aislamiento de la caja de empalmes o de los cables de la luminaria (A).

Método de cableado ON/OFF (sin atenuación)

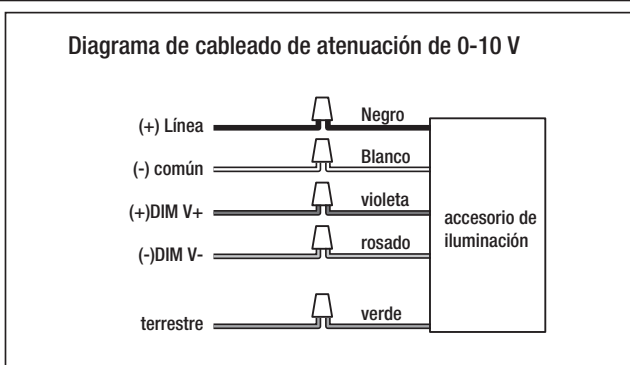
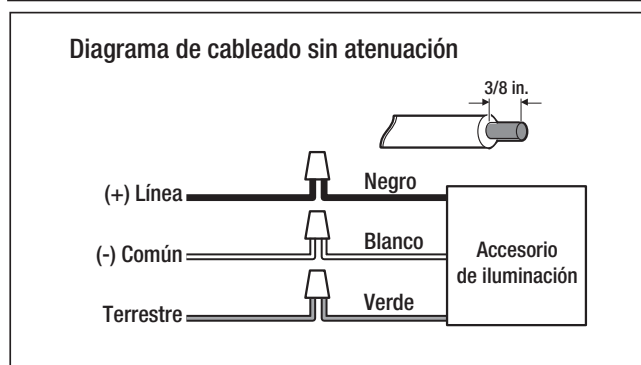
- Conecte el cable negro de la lámpara al cable negro de suministro [línea (+)] y el cable blanco de la lámpara al cable blanco de suministro [(-) común] retorciendo los cables expuestos y usando las tuercas para cables (BB). Asegúrese de que no haya cables sueltos
- Conecte el cable de conexión a tierra del suministro al cable de conexión a tierra verde de la lámpara retorciendo los cables expuestos y usando las tuercas para cables (BB).



Método de cableado regulable de 0-10 V

- Conecte el cable negro de la lámpara al cable negro de suministro [línea (+)] y el cable blanco de la lámpara al cable blanco de suministro [(-) común] retorciendo los cables expuestos y usando las tuercas para cables (BB). Asegúrese de que no haya cables sueltos.
- Conecte el cable de conexión a tierra del suministro al cable de conexión a tierra verde de la lámpara retorciendo los cables expuestos y usando las tuercas para cables (BB).
- Conecte el cable morado al cable DIM (V+) y el cable rosa con el cable DIM (V-) retorciendo el cable expuesto y usando las tuercas para cables (CC).

NOTA: Sostenga los extremos pelados uno cerca del otro y alinee los hilos deshilachados (no retuerza los cables). Empuje los cables en los hilos deshilachados (no retuerza los cables). Empuje los cables dentro de la tuerca para cables (BB) y use sus dedos para girar la tuerca para cables en el sentido de las agujas del reloj hasta que quede apretada. Compruebe la estanqueidad tirando de los cables.



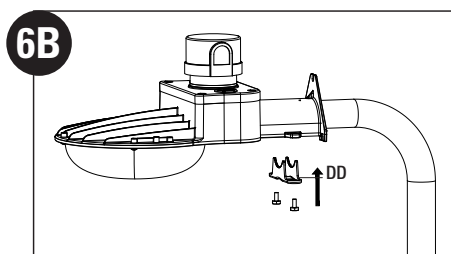
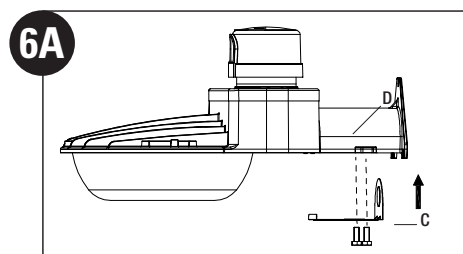
6. ASEGURAR EL ACCESORIO Y EL CABLEADO

MONTAJE EN PARED

- Una vez que el accesorio esté cableado, coloque la placa de cubierta de cables (C) en el brazo (D) apretando los dos tornillos que retiró anteriormente.

MONTAJE DE BRAZO DE EXTENSIÓN

- Después de completar el cableado, asegure la lámpara en el brazo de extensión usando el soporte de montaje del brazo (DD) apretando los tornillos que retiró anteriormente, hasta que el soporte de montaje del brazo (DD) presione firmemente contra el poste.



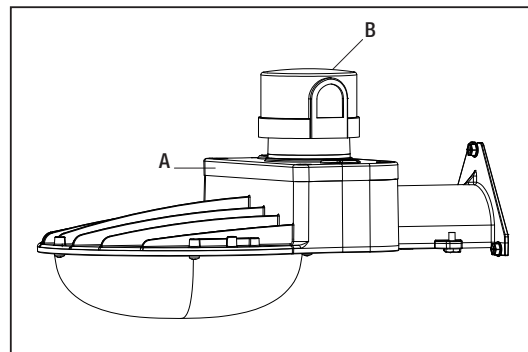
OPERACIÓN

SELECCIÓN DEL ANOCHECER AL AMANECER

Funcionamiento desde el anochecer hasta el amanecer

La operación Dusk to Dawn permite que la lámpara se encienda automáticamente cuando está oscuro afuera y se apague cuando sale el sol, lo que le permite ahorrar energía.

- Para habilitar la operación de anochecer a amanecer, asegúrese de que la fotocélula (B) esté expuesta a la luz y sin obstrucciones.
- Asegúrese de que el interruptor que alimenta el tomacorriente conectado a la lámpara esté en la posición de ENCENDIDO y déjelo ENCENDIDO en todo momento para permitir que la funcionalidad del anochecer al amanecer funcione automáticamente.



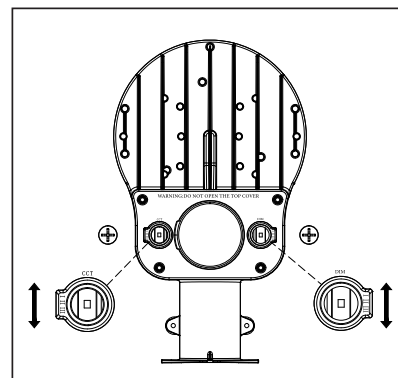
NOTA: Si la fotocélula (B) está ubicada en un área con mucha sombra, es posible que la fotocélula no detecte suficiente luz y encienda la lámpara.

NOTA: Para probar si la lámpara (A) y la fotocélula (B) funcionan correctamente, encienda la lámpara y cubra la fotocélula para encenderla. encienda la luz en la fotocélula para ver si el dispositivo se apaga.

SELECCIONAR CCT Y AJUSTAR EL BRILLO

Retire la tapa CCT y DIM seleccionando la combinación en el interruptor DIP, Wattage (DIM) y CCT se pueden configurar según sea necesario.

CCT seleccionable Ajuste				Nota: 4000K es la configuración predeterminada
Potencia seleccionable Ajuste				Nota: 60W es la configuración predeterminada



CUIDADO Y LIMPIEZA

- Apague la fuente de alimentación principal antes de limpiar el producto. Para prolongar la apariencia original, limpie la lámpara solo con agua limpia y un paño suave y húmedo.
- No utilice limpiadores abrasivos o limpiadores que contengan alcohol. No aplique pinturas, solventes ni ningún otro producto químico en esta lámpara. Podrían causar un deterioro prematuro del acabado y anular la garantía.
- No rocíe el artefacto de iluminación con una manguera o hidrolavadora.

SOLUCIÓN DE PROBLEMAS

PROBLEMA	CAUSA POSIBLE	SOLUCIÓN
La luz no se enciende.	No hay energía para el dispositivo.	<ul style="list-style-type: none"> • Compruebe si el disyuntor está disparado. • Confirme que el interruptor de pared esté ENCENDIDO. Verifique que el cableado a la lámpara sea correcto (APAGUE la energía de la lámpara de antemano).
	El dispositivo detecta la luz del día.	Cubra la fotocélula. espere un momento hasta que el aparato se encienda.
La luz se enciende y se apaga continuamente.	El sensor de luz de la fotocélula está detectando la luz reflejada	<ul style="list-style-type: none"> • Reubique la lámpara en un lugar donde no haya luz reflejada. • O coloque la cubierta de la fotocélula opcional sobre el sensor de luz de la fotocélula y use el interruptor de pared para ENCENDER y APAGAR la luz.
La luz parpadea.	La lámpara conectada a través de un regulador de intensidad	No utilice un interruptor de atenuación para controlar la lámpara. Reemplace el atenuador con un interruptor de encendido/apagado estándar.
La luz permanece ENCENDIDA.	El sensor de luz está en un área sombreada.	<ul style="list-style-type: none"> • Encienda una linterna en el sensor de luz y espere un minuto. Si la luz se APAGA, se debe mover la lámpara a un lugar con suficiente luz durante el día para que funcione el sensor de luz. • O coloque la cubierta opaca opcional sobre el sensor de luz de la fotocélula y use el interruptor de pared para ENCENDER y APAGAR la luz.
	El sensor de luz está defectuoso.	Si la luz no se apaga cuando se enciende una linterna en el sensor de luz durante un minuto, entonces el sensor puede estar defectuoso. Póngase en contacto con el servicio de atención al cliente.