

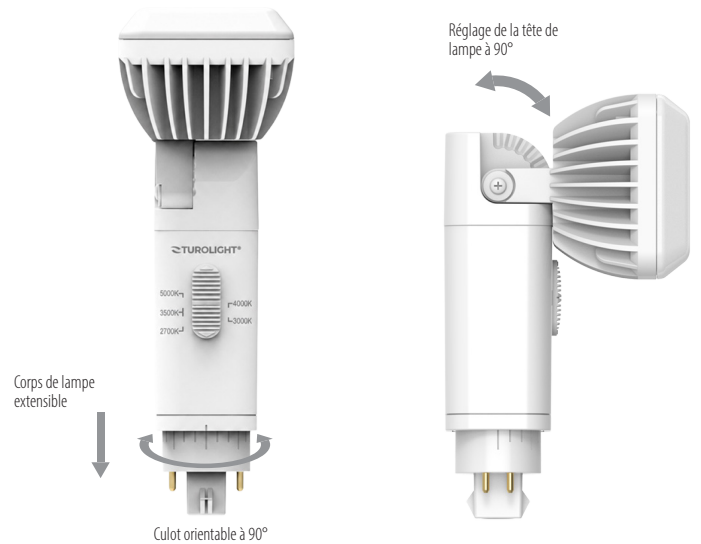
Lampes DEL PL - position universelle

VIV-PL/HY/5CCT/G24q/DUO



Garantie limitée de 5 ans

Plage de température de fonctionnement :
-20 °C à +40 °C



Caractéristiques et avantages

La configuration de câblage HY prend en charge le fonctionnement de type A, avec ballast, se référer à la liste de compatibilité des ballasts, ainsi que le fonctionnement de type B, avec contournement du ballast.

Installation DUO — montage horizontal et vertical grâce à la tête de lampe orientable.

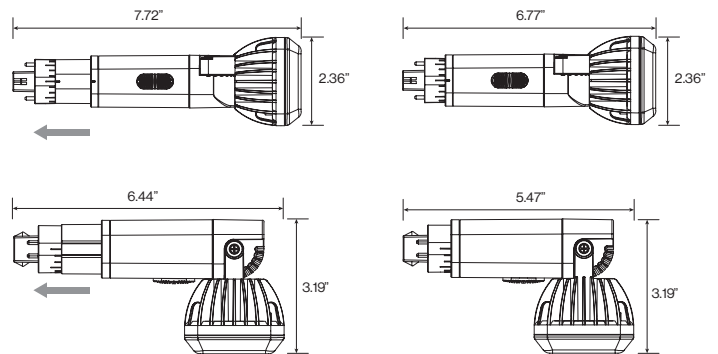
Corps de lampe extensible avec culot orientable à 90° pour un positionnement précis dans divers types de luminaires.

Homologué cUL pour les emplacements humides.

Durée de vie de 50 000 heures, L70.

Garantie de 5 ans, les douilles ou ballasts de plus de 5 ans doivent être remplacés pour être admissibles.

Dessin dimensionnel



Renseignements pour la commande Exemple : VIV-PL/HY/9W/5CCT/G24q/DUO

Nom de la famille	Type de lampe	Puissance	TCP	Culot	Installation
VIV (série Vivid)	PL/HY (PL hybride)	9W	5CCT (5 TCP sélectionnables)	G24q	DUO (orientation double – horizontale et verticale)

Spécifications du produit

Code de commande	Numéro de modèle	Puissance (W)	Culot	Tension (V)	Durée nominale	Angle de faisceau	Lumens initiaux (lm)	TCP (K)	IRC	Emplacement humide	Intensité variable	Qté/caisse
1752253	VIV-PL/HY/9W/5CCT/G24q/DUO	9	G24q	120-277	50 000	120°	1 100	27/30/35/40/50	80	Oui	Non	50